

- Digitalanzeige für Messeingänge 4...20mA/0...10V DC
- LED-Display +/- 9999 (0) Digit
- Anzeige u. Dezimalpunkt frei programmierbar
- Max. 4 Schaltausgänge
- Integrierte Transmitterspeisung
24V max.50 mA



Digitalanzeiger DA 9648

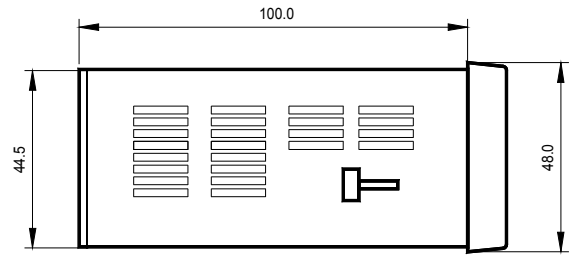
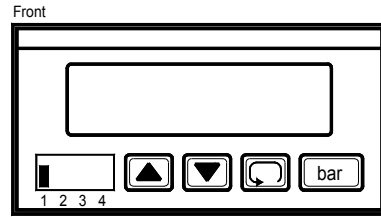
Technische Daten:

Eingangssignal:	0/4...20 mA und 0...10V DC
Anzeigebereich:	-9999...bis +9999
Dezimalpunkt:	frei programmierbar
Anzeige:	14,2 mm rote LED-Anzeige
Genauigkeit:	<0,1% +/- 2 digit
Transmitterspeisung:	24V DC max. 50mA
Alarmausgänge:	max. 4 potentialfreie Relais oder Transistor-Ausgänge
Hilfsspannung:	230V AC oder 24V DC
Gehäuse:	96x48mm, PA6-GF, UL94V-0
Schutzart:	IP65
Messgröße:	frontseitig beschriftet
Optionen:	2 standard Eingangssignale für Differenz,- Mittelwert größerer Wert kleinerer Wert, Analogausgang

Nöding

Meßtechnik

Abmessungen



Typenschlüssel

Anschlussleiste A

1 Eingang Standard Signale 4...20 mA u. 0...10V DC und Potentiometer
integrierte Transmitterspeisung 24V max. 50mA

Anschlussleiste B

00 ohne
2R 2 Alarmausgänge Relais
2T 2 Alarmausgänge Transistor
S1 Eingang Standard Signale wie A1

Anschlussleiste C

00 ohne
2R 2 Alarmausgänge Relais
2T 2 Alarmausgänge Transistor
AO Analogausgang 0/4...20mA u. 0/2...10V DC

Anschlussleiste D Hilfsspannung

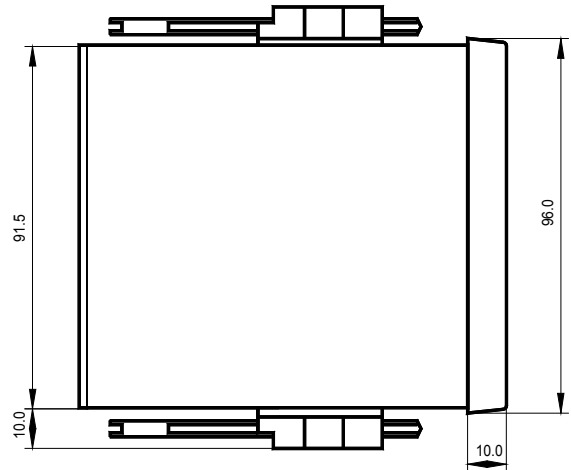
0 230V AC 50/60 Hz +/-10%
5 24V DC +/-15%

Optionen

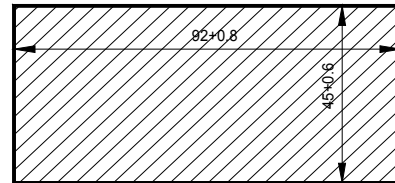
00 ohne Option
01 Min u. Max-Wert-Speicher
02 Differenz-, Mittelwert, größerer Wert, kleinerer Wert



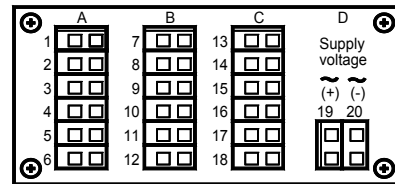
S1 keine galvanische Trennung zu Anschlussleiste A



Schalttafel Ausschnitt



Rückseite

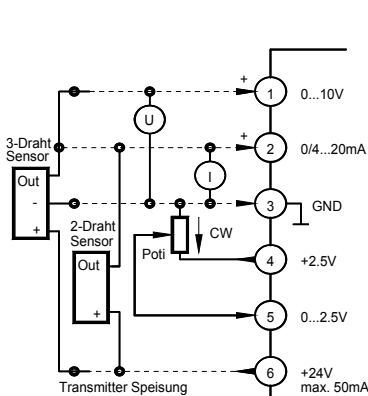


Belegung der Anschlussleisten A- B- C- D

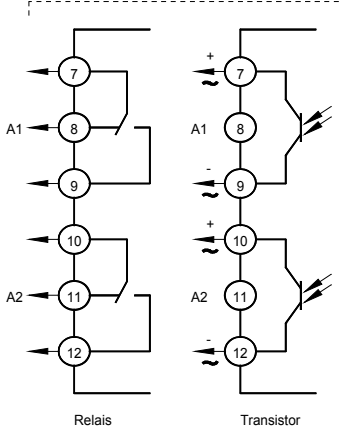
24V DC
230V AC je nach Ausführung

Elektrische Anschlüsse

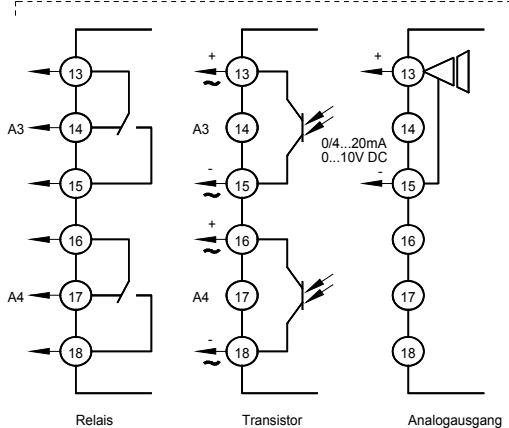
Anschlussleiste A



Anschlussleiste B (je nach Ausführung)
2 Alarmausgänge



Anschlussleiste C (je nach Ausführung)
2 Alarmausgänge



Technische Änderungen vorbehalten 02.10