

- Digitalanzeige für Messeingänge Pt100/Pt1000
- Anzeige u. Dezimalpunkt frei programmierbar
- Galvanisch getrennter Analogausgang
- Max. 4 Schaltausgänge
- Schutzart Front IP 65



Digitalanzeiger DT 9648

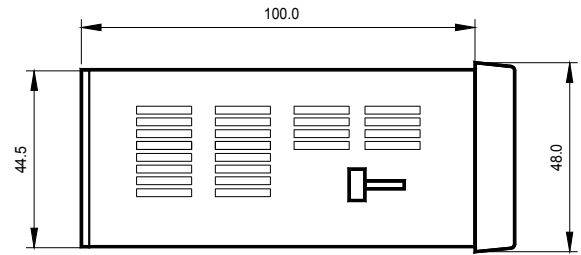
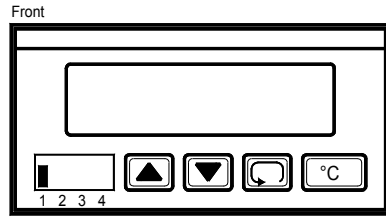
Technische Daten:

Eingangssignal:	Pt100/Pt1000
Anzeigebereich:	-9999...bis +9999
Dezimalpunkt:	frei programmierbar
Anzeige:	14,2 mm rote LED-Anzeige
Genauigkeit:	<0,1% +/- 2 digit
Galvanisch getrennter Analogausgang:	0/4...20mA / 0/2...10V DC
Alarmausgänge:	max. 4 potentialfreie Relais oder Transistor-Ausgänge
Hilfsspannung:	230V AC oder 24V DC
Gehäuse:	96x48mm, PA6-GF, UL94V-0
Schutzart:	IP65
Messgröße:	frontseitig beschriftet
Optionen:	2 standard Eingangssignale für Differenz,- Mittelwert größerer Wert kleinerer Wert, Analogausgang

Nöding

Meßtechnik

Abmessungen



Typenschlüssel

Anschlussleiste A

- 1 Eingang Pt100
- 3 Eingang Pt1000

Anschlussleiste B

- 00 nicht bestückt
- 2R 2 Alarmausgänge Relais
- 2T 2 Alarmausgänge Transistor
- T1** 2.Eingang Pt100
- T3** 2.Eingang Pt1000

Anschlussleiste C

- 00 nicht bestückt
- 2R 2 Alarmausgänge Relais
- 2T 2 Alarmausgänge Transistor
- AO Analogausgang 0/4...20mA u. 0/2...10V DC

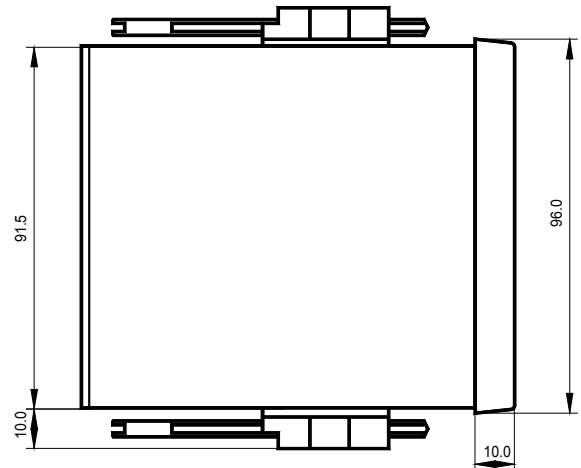
Anschlussleiste D Hilfsspannung

- 0 230V AC 50/60 Hz +/-10%
- 5 24V DC +/-15%

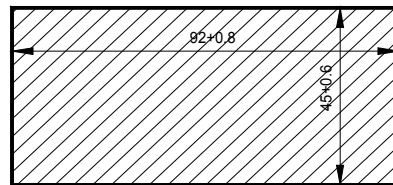
Optionen

- 00 ohne Option
- 01 Min u. Max-Wert-Speicher
- 02 Differenz-, Mittelwert, größerer Wert, kleinerer Wert

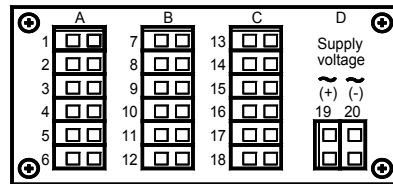
DT 9648 -



Schalttafelausschnitt



Rückseite

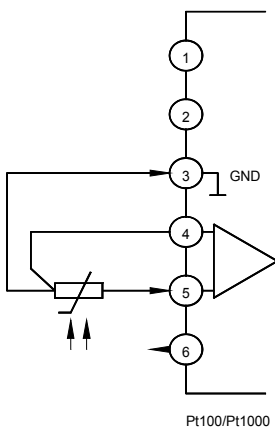


Belegung der Anschlussleisten A- B- C- D

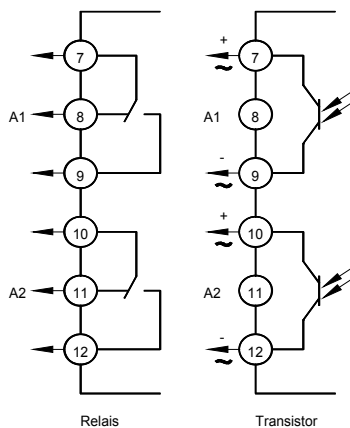
24V DC
230V AC je nach Ausführung

Elektrische Anschlüsse

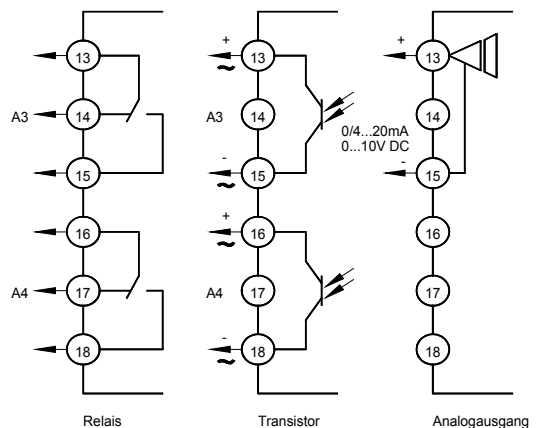
Anschlussleiste A



Anschlussleiste B (je nach Ausführung)
2 Alarmausgänge



Anschlussleiste C (je nach Ausführung)
2 Alarmausgänge



Technische Änderungen vorbehalten 02.10