

- 25 mm Gehäuse für Tragschienenmontage
- Pt 100 Eingang, 3-Leiter
- Hilfsspannung 18...30V DC
- Ausgang 0(4)...20 mA / 0...10 V umschaltbar



Messumformer EMW 63.4

Technische Daten:

Messeingang:	Widerstandsthermometer Pt 100 DIN, 3-Leiter
Ausgang:	0(4)...20 mA, max. 500 Ω 0...10 V, max. 5 mA, umschaltbar
Kurzschlussstrom	< 30 mA
Genauigkeit	≤ ± 0,3% FS @ 25°C
Restwelligkeit:	< 50 mVss
Hilfsspannung:	18...30V DC, max. 50 mA
Temperaturbereich:	0...60 °C
Temperatureinfluss:	≤ ± 0,02% FS/K
Gehäuse:	Polyamid 6.6

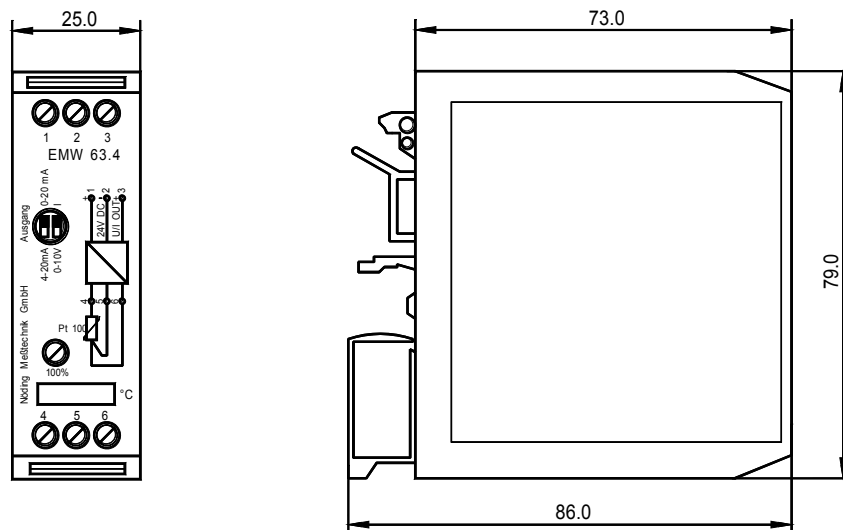
Nöding

Meßtechnik

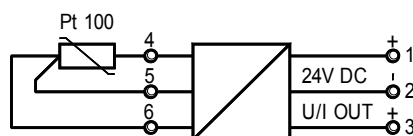
Typenschlüssel

Typenschlüssel	Messbereich
EMW 63.4/0/50	0... 50 °C
EMW 63.4/0/100	0...100 °C
EMW 63.4/0/150	0...150 °C
EMW 63.4/0/200	0...200 °C
EMW 63.4/0/250	0...250 °C
EMW 63.4/0/300	0...300 °C
EMW 63.4/0/400	0...400 °C
EMW 63.4/40/140	40...140 °C

Abmessungen



Elektrische Anschlüsse



Technische Änderungen vorbehalten 02.10