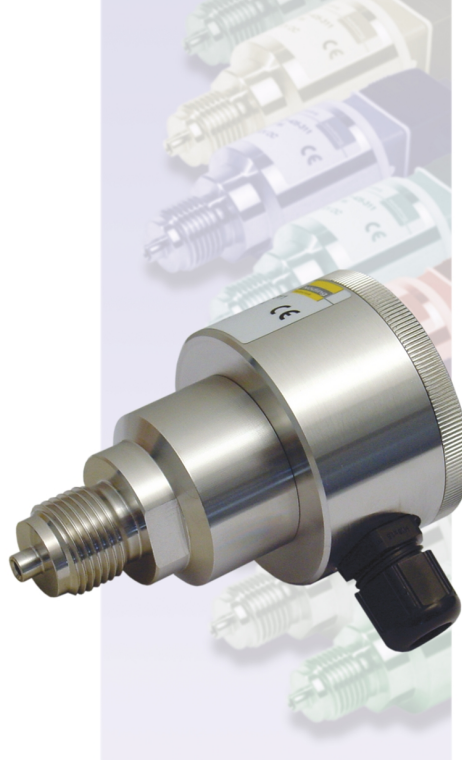


- Trockene Keramikmesszelle
- Messbereiche von 10 mbar bis 60 bar
- Genauigkeit $\leq 0,2\%$
- Hohe Überlastfestigkeit
- Einstellbereich (Turndown) 5:1
- Analogausgang: 4...20 mA



Drucktransmitter P 126

Technische Daten:

Messbereich:	0...10 mbar bis 0...60 bar
Ausgang:	4...20 mA, 2-Leiter
Genauigkeit:	$\leq \pm 0,2\%$ FS @ 25°C
Einstellzeit:	200 ms (andere Werte auf Anfrage)
Hilfsspannung:	9...32V DC, max. 30 mA
Temperaturbereich:	-25...80 °C
Mediumtemperatur:	-40...100 °C (125 °C < 0,5h)
Temperatureinfluss: der max. Messspanne	$\leq \pm 0,02\%$ FS/K
Prozessanschluss:	Edelstahl 1.4404
Gehäuse:	Edelstahl 1.4301, IP 65
Messzelle:	Keramik AL203

Nöding

Meßtechnik

Messbereiche

Messbereich	Relativ	Absolut	Einstellbereich	Überlast (bar)
0...10 mbar*	A4		10...50 mbar	- 0,3 / 4
0...20 mbar*	A6		10...50 mbar	- 0,3 / 4
0...25 mbar*	A7		10...50 mbar	- 0,3 / 4
0...40 mbar*	A8		20...100 mbar	- 0,3 / 4
0...60 mbar*	A9		20...100 mbar	- 0,3 / 4
0...100 mbar	00		25...120 mbar	- 0,3 / 4
0...160 mbar	01		40...200 mbar	- 0,6 / 5
0...200 mbar	B1	B2	40...200 mbar	- 1 / 6
0...250 mbar	02	27	80...400 mbar	- 1 / 6
0...0,4 bar	03	28	80...400 mbar	- 1 / 6
0...0,6 bar	04	29	0,2...1 bar	- 1 / 10
0...1 bar	05	30	0,2...1 bar	- 1 / 10
0...1,6 bar	06	31	0,4...2 bar	- 1 / 18
0...2 bar	B3	B4	0,4...2 bar	- 1 / 18
0...2,5 bar	07	32	0,8...4 bar	- 1 / 18
0...4 bar	08	33	0,8...4 bar	- 1 / 25
0...6 bar	09	34	2...10 bar	- 1 / 40
0...10 bar	10	35	2...10 bar	- 1 / 40
0...16 bar	11	36	4...20 bar	- 1 / 40
0...20 bar	B5	B6	4...20 bar	- 1 / 40
0...25 bar	12	37	8...40 bar	- 1 / 40
0...40 bar	13	38	8...40 bar	- 1 / 60
0...60 bar	14	39	15...70 bar	- 1 / 100
-100...0 mbar	C4		20...100 mbar	- 0,3 / 4
-100...100 mbar	C5		20...100 mbar	- 0,3 / 4
-200...0 mbar	D2		40...200 mbar	- 1 / 6
-200...200 mbar	D3		40...200 mbar	- 1 / 6
-1...0 bar	D4		0,2...1 bar	- 1 / 6
-1...0,6bar	D5		0,2...1 bar	- 1 / 10
-1...1 bar	D6		0,2...1 bar	- 1 / 10
-1...1,5bar	D7		0,3...1,5 bar	- 1 / 18
-1...3 bar	D8		0,8...4 bar	- 1 / 25
-1...5 bar	D9		2...10 bar	- 1 / 40
-1...9 bar	E1		2...10 bar	- 1 / 40
-1...15 bar	E2		4...19 bar	- 1 / 40
-1...19 bar	E3		4...19 bar	- 1 / 40

* Genauigkeit 0,5%

Typenschlüssel

Ausgangssignal

4 4...20 mA 2-Leiter

Messbereiche

Messbereiche nach Tabelle
99 Sondermessbereich

Prozessanschluss und Werkstoff

2 ½ - 14 NPT, 1.4404
3 G ½ A DIN 16288, 1.4404
4 G ½ A und G 1/4 innen, 1.4404
G G ½ A und 11,8 mm Bohrung, 1.4404
9 Sonderausführung

Prozessdichtung

1 FPM (Viton) Standard
2 NBR (Perbuan)
3 EPDM-Kautschuk
4 Fluor-Silikon-Kautschuk
5 Chemraz 505
9 Sonderausführung

Gehäuse

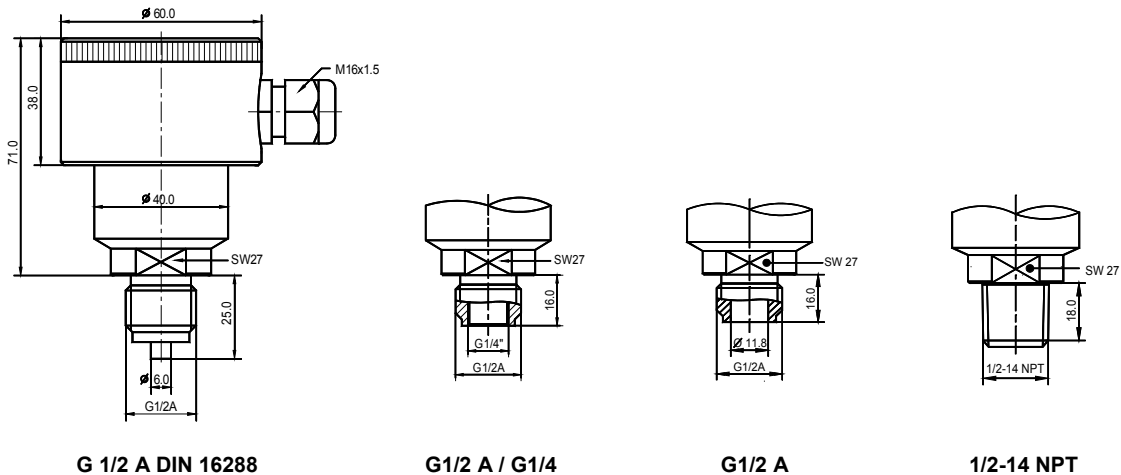
1 Edelstahl 1. 4301

Optionen

R Reinkeramikmesszelle 99,9%

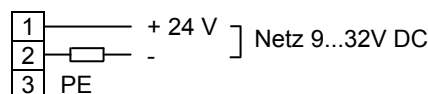
P126-

Abmessungen



Elektrische Anschlüsse

4...20 mA, 2-Leiter



Technische Änderungen vorbehalten 10.11