

- Trockene Keramikmesszelle
- Gehäuse für Tragschienenmontage
- Prozessanschluss 4 mm Schlauch
- Messbereich von 20 mbar bis 4 bar
- Genauigkeit $\leq 0,2\%$
- Hohe Überlastfestigkeit
- Einstellbereich (Turndown) 3:1



Drucktransmitter P 940

Technische Daten:

| | |
|---------------------|--|
| Messbereich: | 0...20 mbar bis 0...4 bar |
| Ausgang: | 4...20 mA, 2-Leiter |
| Genauigkeit: | $\leq \pm 0,2\%$ FS @ 25°C |
| Einstellzeit: | 0,2 – 10 s, einstellbar |
| Hilfsspannung: | 11...32V DC, max. 30 mA |
| Temperaturbereich: | -25...80 °C |
| Temperatureinfluss: | $\leq \pm 0,015\%$ FS/K (Nullpunkt) $\leq \pm 0,01\%$ FS/K (Spanne) |
| Prozessanschluss: | 4 mm Schlauch, Edelstahl 1.4301 |
| Messzelle: | Keramik AL ₂ O ₃ |

Nöding

Meßtechnik

Messbereiche

Typenschlüssel

| Messbereich | Relativ | Absolut | Überlast (bar) |
|---------------|---------|---------|----------------|
| 0...20 mbar* | A6 | | - 0,3 / 4 |
| 0...25 mbar* | A7 | | - 0,3 / 4 |
| 0...40 mbar* | A8 | | - 0,3 / 4 |
| 0...60 mbar* | A9 | | - 0,3 / 4 |
| 0...100 mbar | 00 | | - 0,3 / 4 |
| 0...200 mbar | B1 | B2 | - 1 / 6 |
| 0...0,4 bar | 03 | 28 | - 1 / 6 |
| 0...1 bar | 05 | 30 | - 1 / 10 |
| 0...2 bar | B3 | B4 | - 1 / 18 |
| 0...4 bar | 08 | 33 | - 1 / 25 |
| 0,8...1,2 bar | | B9 | - 1 / 10 |

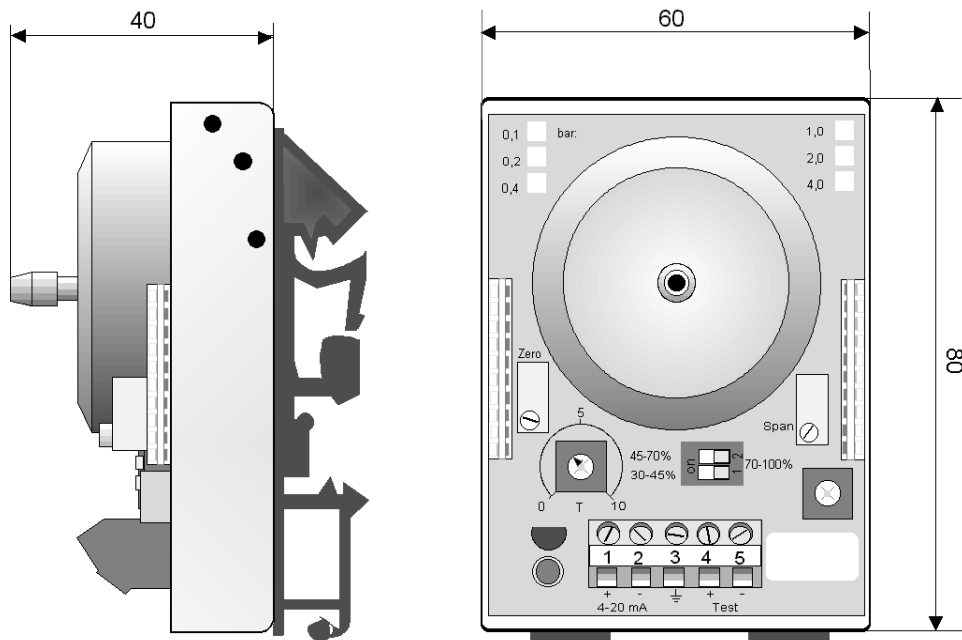
* Genauigkeit 0,5%

Messbereich

Messbereiche nach Tabelle
99 Sondermessbereich

P 940 -

Abmessungen (mm)



Elektrische Anschlüsse

4...20 mA, 2-Leiter

| | | |
|---|--------|--------------------|
| 1 | + 24 V |] Netz 11...32V DC |
| 2 | - | |
| 3 | PE | |
| 4 | + Test |] 4...20 mA |
| 5 | - Test | |

Technische Änderungen vorbehalten 02.10