

- Trockene Keramikmesszelle
- Messbereiche von 25 mbar bis 60 bar
- Genauigkeit  $\leq 0,2\%$
- Hohe Überlastfestigkeit
- 2 einstellbare Grenzwerte
- Analogausgang 0(4)...20 mA oder 0...10 V



## Digitalmanometer PDM 80-2

### Technische Daten:

Messbereich:	0...25 mbar bis 0...60 bar, 12 bit Auflösung
Anzeige:	0...±1999 14mm LED-Ziffernanzeige
Analog-Ausgang:	0(4)...20 mA, max. 500 $\Omega$ , umschaltbar, 12 bit Auflösung, 0...10 V, max. 5 mA
Relais-Ausgang:	2 Relais, je 1 potentialfreier Umschaltkontakt
Schaltleistung:	250V AC, max. 500 VA 125V DC, max. 100 W max. Schaltstrom 2 A
Genauigkeit:	$\leq \pm 0,2\%$ FS @ 25°C
Hilfsspannung:	19...30V DC
Temperaturbereich:	0...60 °C
Mediumtemperatur:	-40...100 °C (125 °C < 0,5h)
Temperatureinfluss:	$\leq \pm 0,02\%$ FS/K
Gehäuse:	ABS, 100x100x58, IP 65 RAL 7035
Messzelle:	Keramik AL <sub>2</sub> O <sub>3</sub>

**Nöding**

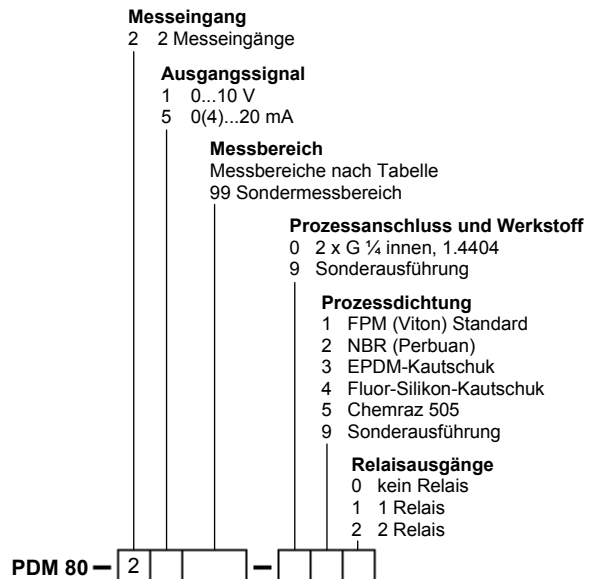
Meßtechnik

## Messbereiche

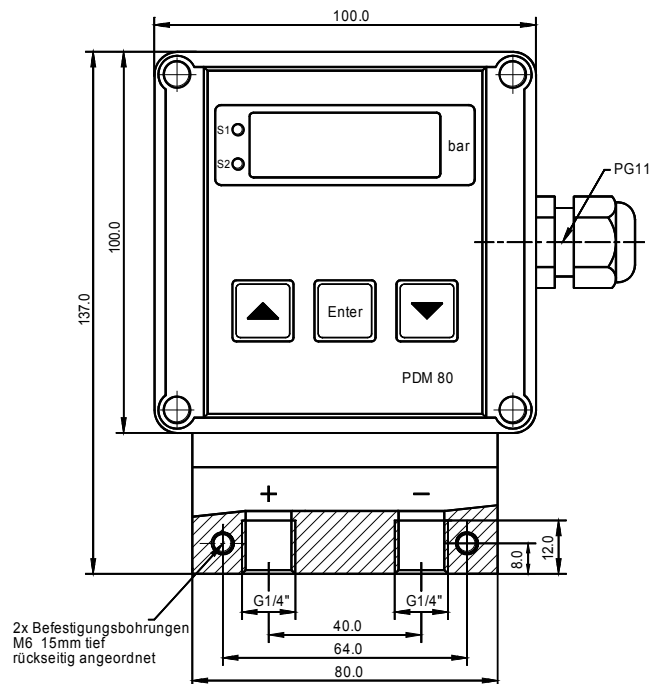
Messbereich	Code	Überlast (bar)
0...25 mbar*	A7	- 0,3 / 4
0...40 mbar*	A8	- 0,3 / 4
0...60 mbar*	A9	- 0,3 / 4
0...100 mbar	00	- 0,3 / 4
0...160 mbar	01	- 0,6 / 5
0...200 mbar	B1	- 1 / 6
0...250 mbar	02	- 1 / 6
0...0,4 bar	03	- 1 / 6
0...0,6 bar	04	- 1 / 10
0...1 bar	05	- 1 / 10
0...1,6 bar	06	- 1 / 18
0...2 bar	B3	- 1 / 18
0...2,5 bar	07	- 1 / 18
0...4 bar	08	- 1 / 25
0...6 bar	09	- 1 / 40
0...10 bar	10	- 1 / 40
0...16 bar	11	- 1 / 40
0...20 bar	B5	- 1 / 40
0...25 bar	12	- 1 / 40
0...40 bar	13	- 1 / 60
0...60 bar	14	- 1 / 100

\* Genauigkeit 0,5%

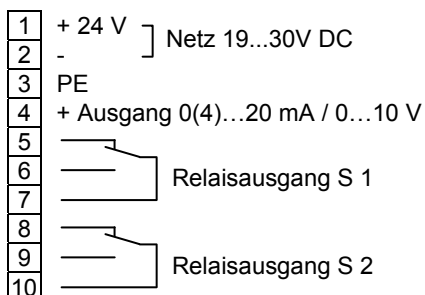
## Typenschlüssel



## Abmessungen (mm)



## Elektrische Anschlüsse



Technische Änderungen vorbehalten 11.11