

- 3 stelliges LED Digital-Kontaktmanometer
- 80 mm Edelstahlgehäuse
- Min./max. Speicher
- Messbereiche von -25 mbar bis 60 bar
- Trockene Keramikmesszelle
- Analogausgang: 0(4)...20 mA, 0...10 V
- Kontaktausgang DC PNP, max. 200 mA
- Lieferbar mit allen gängigen Prozessanschlüssen



Digital-Kontaktmanometer PM 82-4

Technische Daten:

Messbereich:	-25...25 mbar bis -1...60 bar
Analogausgang:	0(4)...20 mA, 0...10 V
Kontaktausgang:	DC PNP, max. 200 mA
Genauigkeit:	$\leq \pm 0,5\%$ FS @ 25°C
Einstellzeit:	200 ms
Hilfsspannung:	10...30V DC, 20 mA Ausgang 16...30V DC, 10 V Ausgang
Temperaturbereich:	-25...80 °C
Prozesstemperatur:	-25...100 °C
Temperatureinfluss:	$\leq \pm 0,03\%$ FS/K (Nullpunkt) $\leq \pm 0,02\%$ FS/K (Spanne)
Langzeitstabilität:	$\leq \pm 0,5\%$ FS p. a.
Bajonettring-Gehäuse:	Edelstahl, 1.4301 (304) IP 67
Prozessanschluss:	nach Tabelle, 1.4404 (316L)
Messzelle:	Keramik AL ₂ O ₃
Elektr. Anschluss:	Stecker M12x1 IP 67

Nöding

Meßtechnik

Messbereiche

Messbereich	Relativ	Überlast (bar)	Berstdruck (bar)
-25...25 mbar ⁽¹⁾	E6	-0,3/4	
0...25 mbar ⁽¹⁾	A7	-0,3/4	
0...40 mbar ⁽¹⁾	A8	-0,3/4	
0...50 mbar	B0	-0,3/4	
0...60 mbar	A9	-0,3/4	
0...100 mbar	00	-0,3/4	
0...160 mbar	01	-0,5/6	
0...200 mbar	B1	-0,5/6	
0...250 mbar	02	-0,5/6	
0...400 mbar	03	-1/6	
0...500 mbar	B7	-1/6	
0...600 mbar	B7	-1/10	
0...1 bar	05	-1/10	
0...1,6 bar	06	-1/15	
0...2 bar	B3	-1/15	
0...2,5 bar	07	-1/15	
0...4 bar	08	-1/25	
0...5 bar	F1	-1/25	
0...6 bar	09	-1/40	
0...10 bar	10	-1/40	
0...10 bar ⁽²⁾	HD	-1/105	175
0...16 bar	11	-1/40	
0...16 bar ⁽²⁾	H1	-1/105	175
0...20 bar	B5	-1/40	
0...20 bar ⁽²⁾	H2	-1/105	175
0...25 bar	12	-1/40	
0...40 bar	13	-1/60	
0...60 bar ⁽²⁾	14	-1/210	350
-100...0 mbar	C4	-1/2	
-100...100 mbar	C5	-1/2	
-400...0 mbar	F7	-1/2	
-1...0 bar	D4	-1/15	
-1...1 bar	D6	-1/15	
-1...1,5 bar	D7	-1/15	
-1...3 bar	D8	-1/25	
-1...5 bar	D9	-1/40	
-1...9 bar	E1	-1/40	
-1...15 bar	E2	-1/40	
-1...19 bar	E3	-1/40	
-1...20 bar	E8	-1/40	
-1...25 bar ⁽²⁾	E7	-1/105	175
-1...40 bar ⁽²⁾	F9	-1/105	175
-1...60 bar ⁽²⁾	G1	-1/210	350

Typenschlüssel

Analogausgang

- 0 ohne
- 1 0...10V 3-Leiter
- 2 0...20 mA 3-Leiter
- 3 4...20 mA 3-Leiter (Signalbereich 3,8...20,5 mA)

Kontaktausgang

- 1 Kontaktausgang
- 2 Kontaktausgänge

Messbereich

- Messbereiche nach Tabelle
- 99 Sondermessbereich

Prozessanschluss und Werkstoff

- 2 ½ - 14 NPT, 1.4404
- 3 G ½ B DIN 16288 1.4404
- BC BioConnect® DN 25 1.4404
- M Milchrohr DN 25 DIN 11851 1.4404
- 6 Milchrohr DN 32 DIN 11851 1.4404
- 7 Milchrohr DN 40 DIN 11851 1.4404
- K Milchrohr DN 40 aseptisch 1.4404
- N DRD Flansch DN 65 1.4404
- J Varivent DN 68 1.4404
- L Clamp 1", DN 25...40, 1.4404
- W Clamp 2", DN 50, 1.4404
- 9 Sonderausführung

Prozessdichtung

- 1 FPM (Viton) Standard
- 2 NBR (Perbuan)
- 3 EPDM-Kautschuk
- 4 Fluor-Silikon-Kautschuk
- 5 Chemraz 505
- 9 Sonderausführung

Optionen

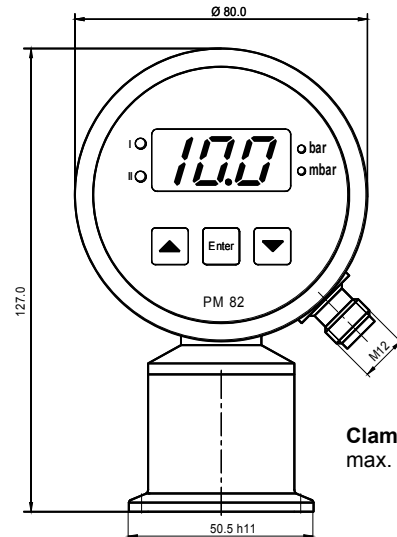
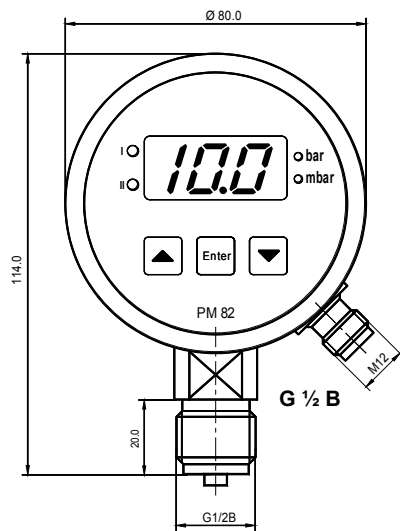
- 0 Anzeigebereich 3 Ziffern
- 1 Anzeigebereich 2 Ziffern



BioConnect® ist eine eingetragene Wortmarke der NEUMO GmbH+Co.KG, D-75438 Knittlingen

- ⁽¹⁾ Nicht bei Prozessanschluss BC/J
- ⁽²⁾ Nur bei Prozessanschluss 2/3/BC/J

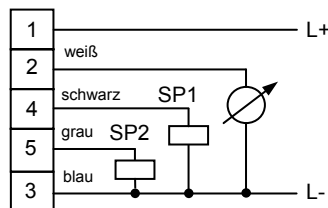
Abmessungen (mm)



Clamp 1", DN 25-40
max. 40 bar

Elektrische Anschlüsse

Stecker M12x1 5-polig



Technische Änderungen vorbehalten 02.16