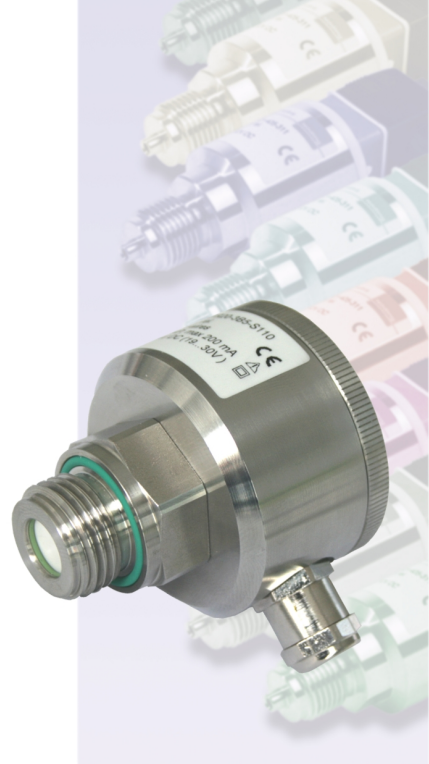


- Prozessanschluß mit frontbündiger Keramikmesszelle ohne Ölfüllung
- Messbereiche von 500 mbar bis 40 bar
- Genauigkeit $\leq 0,5\%$
- Kleine, robuste Bauform
- Einfache Vor-Ort Bedienung durch DIP-Schalter
- Analogausgang: 4...20 mA, 3-Leiter
- Schaltausgang DC PNP, max. 200 mA



Druckschalter PR 20

Technische Daten:

Messbereich:	0...500 mbar bis 0...40 bar -1...5 bar bis -1...25 bar
Analogausgang:	4...20 mA, 3-Leiter
Schaltausgang:	DC PNP, max. 200 mA
Genauigkeit:	$\leq \pm 0,5\%$ FS @ 25°C
Einstellzeit:	60 ms (andere Werte auf Anfrage)
Hilfsspannung:	19...30V DC
Temperaturbereich:	-25...85 °C
Prozesstemperatur:	-25...100 °C
Temperatureinfluss:	$\leq \pm 0,03\%$ FS/K (Nullpunkt) $\leq \pm 0,02\%$ FS/K (Spanne)
Langzeitstabilität:	$\leq \pm 0,5\%$ FS p. a.
Prozessanschluss:	G 1/2", 1.4404 (316L)
Gehäuse:	Edelstahl 1.4301 (304)
Messzelle:	Keramik AL ₂ O ₃
Schutzart:	IP 67
Elektr. Anschluss:	Kabelverschraubung M16x1,5 Stecker M12x1, 4-polig

Nöding

Meßtechnik

Messbereich	Relativ	Überlast (bar)
0...500 mbar / 0...50 kPa (*)	B7	-0,2/2
0...600 mbar / 0...60 kPa	04	-0,2/2
0...1 bar / 0... 100 kPa	05	-0,4/4
0...1,6 bar / 0... 160 kPa	06	-0,4/4
0...2 bar / 0... 200 kPa	B3	-0,4/4
0...2,5 bar / 0... 250 kPa	07	-0,8/10
0...4 bar / 0... 400 kPa	08	-0,8/10
0...5 bar / 0... 500 kPa	F1	-0,8/10
0...6 bar / 0... 600 kPa	09	-1/20
0...10 bar / 0...1 MPa	10	-1/40
0...16 bar / 0...1,6 MPa	11	-1/40
0...20 bar / 0...2 MPa	B5	-1/40
0...25 bar / 0...2,5 MPa	12	-1/40
0...40 bar / 0...4,0 MPa (**)	13	-1/60
-1...5 bar / -100...500 kPa	D9	-1/20
-1...9 bar / -100...900 kPa	E1	-1/40
-1...15 bar / -100...1500 kPa	E2	-1/40
-1...19 bar / -100...1900 kPa	E3	-1/40
-1...25 bar / -100...2500 kPa	E7	-1/40

(*) Genauigkeit 1% Absolutdruck a. Anfrage
 (**) in Vorbereitung

Ausgangssignal

3 4...20 mA 3-Leiter

Messbereich

Messbereiche nach Tabelle
 99 Sondermessbereich

Prozessanschluss und Werkstoff

G G1/2" DIN 3852 1.4404
 S G1/2" DIN 3852 1.4404
 9 Sonderausführung

Prozessdichtung

1 FPM (Viton) Standard
 2 NBR Perbuan
 3 EPDM Kautschuk
 5 Chemraz
 9 Sonderausführung

Gehäuse

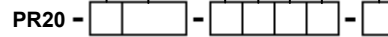
1 Edelstahl 1.4301

E-Anschluss

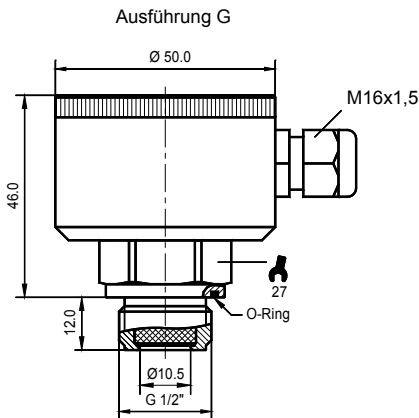
0 M16x1,5
 A Stecker M12x1, 4-polig

Optionen

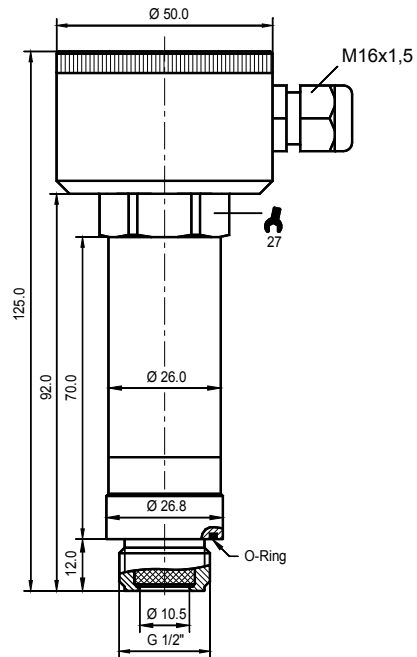
0 keine



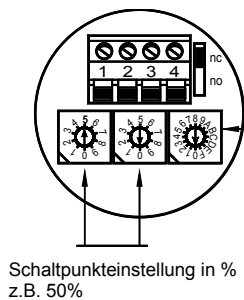
Abmessungen (mm)



Ausführung S



Einstellungen



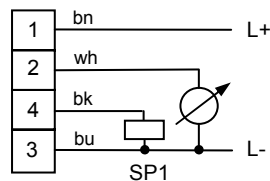
nc = normally closed (Öffner)
 no = normally open (Schliesser)

Einstellung der Hysterese

max. Funktion	min. Funktion
0 = 0,5%	8 = 0,5%
1 = 1%	9 = 1%
2 = 2%	A = 2%
3 = 3%	B = 3%
4 = 4%	C = 4%
5 = 6%	D = 6%
6 = 8%	E = 8%
7 = 10%	F = 10%

Schaltpunkteinstellung in %
 z.B. 50%

Elektrische Anschlüsse



Technische Änderungen vorbehalten 03.10