

- 3 stelliges Digital-Kontaktthermometer
- 14 mm LED Ziffernanzeige
- 63 mm Edelstahlgehäuse
- Min./max. Speicher
- Messbereiche von 0...50°C bis -50...200°C
- Einfache 3 Tasten Vor-Ort Bedienung
- Analogausgang: 0(4)...20 mA, 0...10 V
- Kontaktausgang DC PNP, max. 200 mA



## Digital-Kontaktthermometer TM 63

### Technische Daten:

Messbereich:	0...50°C bis -50...200°C
Analogausgang:	0(4)...20 mA, 0...10 V
Kontaktausgang:	DC PNP, max. 200 mA
Genauigkeit	≤ ± 0,3% FS @ 25°C + 0,3°C +0,005°C x t (Pt 1000 Kl. B)
Einstellzeit:	200 ms
Hilfsspannung:	10...30V DC, 20 mA Ausgang 16...30V DC, 10 V Ausgang
Temperaturbereich:	-25...80 °C
Prozesstemperatur:	-20...200 °C
Temperatureinfluss:	≤ ± 0,02% FS/K
Langzeitstabilität:	≤ ± 0,2% FS p. a.
Bajonettring-Gehäuse:	Edelstahl, 1.4301 (304) IP 67
Prozessanschluss:	Edelstahl, 1.4404 (316L)
Elektr. Anschluss:	Stecker M8x1 4-polig IP 67

**Nöding**

Meßtechnik

## Messbereiche

Messbereich	Code
0...50 °C	1
0...60 °C	2
0...80 °C	3
0...100 °C	4
0...120 °C	5
0...150 °C	6
0...160 °C	7
0...200 °C	8
-20...50 °C	A
-20...60 °C	B
-20...80 °C	C
-20...100 °C	D
-20...120 °C	E
-20...150 °C	F
-20...160 °C	G
-20...200 °C	H
0,0...50,0 °C	J
0,0...60,0 °C	K
0,0...80,0 °C	L
0,0...100,0 °C	M
-20,0...50,0 °C	N
-20,0...60,0 °C	O
-20,0...80,0 °C	P
-20,0...100,0 °C	Q

Andere Messbereiche auf Anfrage

## Typenschlüssel

### Ausführung

- A Axial, Anschluss rückseitig
- W Anschluss unten

### Analogausgang

- 1 0...10 V 3-Leiter
- 2 0...20 mA 3-Leiter
- 3 4...20 mA 3-Leiter (Signalbereich 3,8...20,5 mA)

### Kontaktausgang

- 1 1 Kontakt

### Messbereich

- Messbereiche nach Tabelle
- 9 Sondermessbereich

### Prozessanschluss und Werkstoff

- 3 G1/2" Einschraubzapfen drehbar 1.4404
- G G1/2" Überwurfmutter 1.4404

### Fühlerlänge

- 05 50 mm
- 10 100 mm andere Längen
- 16 160 mm auf Anfrage
- 25 250 mm

### Genauigkeitsklasse

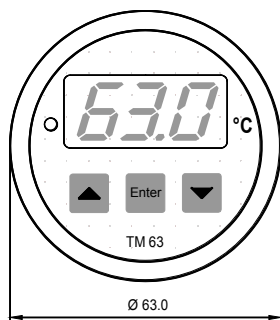
- 0 Pt 1000 Kl. B (Standard)
- 1 Pt 1000 Kl. A

### Optionen

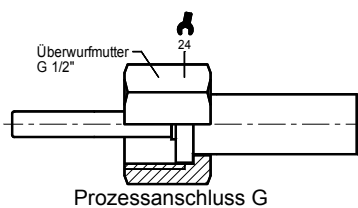
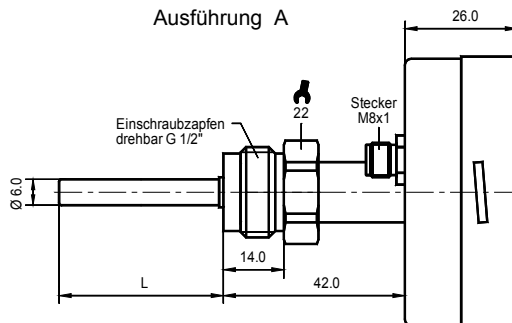
- 0 keine
- 1 Stecker M12x1, 4polig IP67

TM63 - - - - -

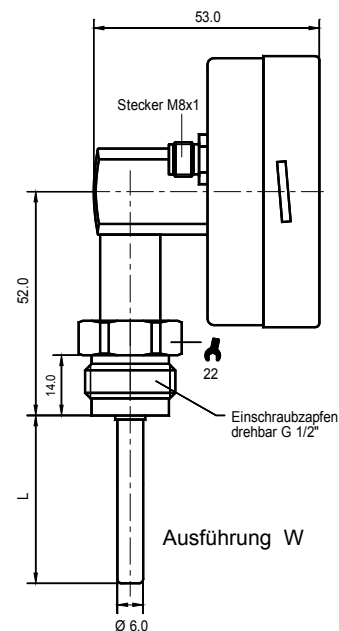
## Abmessungen (mm)



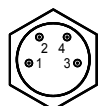
### Ausführung A



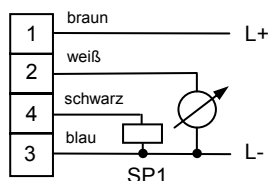
### Ausführung W



## Elektrische Anschlüsse

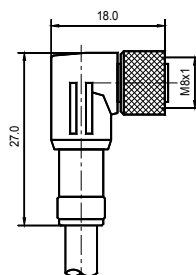


Stecker M8x1 4-polig

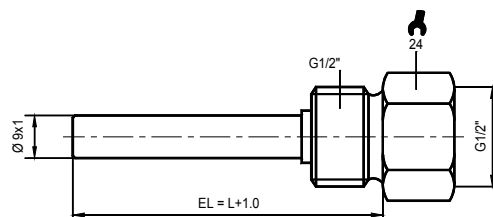


## Zubehör (Optional)

Anschlusskabel mit Winkelstecker M8x1 4-polig, 2m PVC; Typ: AKW-8-4-2PVC



Schutzhülse SH-1-05 L = 50 mm  
SH-1-10 L = 100 mm  
SH-1-16 L = 160 mm  
SH-1-25 L = 250 mm



Technische Änderungen vorbehalten 07.11