

P 120 / P 130

Bedienungsanleitung Drucktransmitter

Operating Instructions Pressure Transmitter

Notice d'utilisation Transmetteur de pression

Nöding

Meßtechnik

Sicherheitshinweise D

Der Drucktransmitter dient der Absolut- und Überdruckmessung von Gasen, Dämpfen und Flüssigkeiten. Bei unsachgemäßem Einsatz können Gefahren von ihm ausgehen. Das Gerät darf **nur von qualifiziertem und autorisiertem Fachpersonal** unter strenger Beachtung dieser Betriebsanleitung, der einschlägigen Normen, der gesetzlichen Vorschriften und der Zulassungen (je nach Anwendung) eingebaut, angeschlossen, in Betrieb genommen und gewartet werden.

Montage

Die Funktion des Drucktransmitters ist nahezu unabhängig von der Einbaulage. Zum Schutz des Prozessanschlusses und der Druckmembran darf die Schutzkappe erst unmittelbar vor dem Einbau entfernt werden. Der Drucktransmitter ist nach den jeweils gültigen Richtlinien für druckbeaufschlagte Komponenten zu montieren. Wir empfehlen die Verwendung von Absperrhähnen, Wassersackrohren usw.. Beim Einbau ist darauf zu achten, dass kein Wasser in das Gehäuse eindringen kann.

Kalibrierung

Alle notwendigen Einstellungen erfolgen auf der Leiterplatte im Anschlussraum des Gerätes.

- Zero:** Potentiometer zur Nullpunkteinstellung
Span: Potentiometer zur Einstellung der Messspanne
T: Potentiometer zur Einstellung der Dämpfung, 0,2...10 s
Dip-Schalter: Umschalter für die Einstellung des Messbereiches zwischen 30-45%, 45-70% oder 70-100%

Um den Messbereich an die Messaufgabe anzupassen, wird zunächst mit dem Dip-Schalter der gewünschte prozentuale Druckbereich festgelegt. Mit den Potentiometern Zero und Span wird der Nullpunkt und der Messbereichsendwert eingestellt.

Beispiel

Ein Drucktransmitter mit einem Messbereich von 0...10 bar soll auf einen Messbereich von 0...4 bar (= 40% des Messbereiches) eingestellt werden.

- Dip-Schalter auf 30 – 45 % einstellen
- Falls erforderlich, mit dem Potentiometer Zero den Nullpunkt nachstellen (nur im drucklosen Zustand)
- Bei anstehendem Nenndruck mit dem Potentiometer Span den Endwert einstellen.

Einsatzbedingungen

- Umgebungstemperatur: P 120-4 / P 130-4: -25...80 °C
P 120-6 / P 130-6: 0...70 °C
Lagertemperatur: -40...85 °C
Messstofftemperatur: P 120-4 / P 130-4: -40...100 °C (125 °C < 0,5h)
P 120-6 / P 130-6: 0...85 °C

Safety notes GB

The pressure transmitter is designed for measuring absolute and gauge pressure of gases, vapours and liquids. If used incorrectly, application related dangers may arise. The transmitter must be installed, connected, commissioned, operated and maintained **only by qualified and authorised personnel** and under strict observance of these operating instructions, relevant national standards, legal requirements, and where appropriate, the product certification.

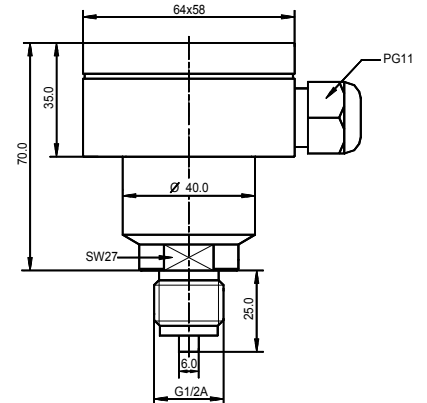
Installation

The function of the transmitter is nearly independent of its orientation. To protect the process connection and pressure diaphragm from damage, remove the protective cap just before installation. The pressure transmitter must be installed in accordance with applicable national guidelines for pressure components. We recommend the use of isolating valves, syphons etc.. During installation, ensure that no water enters the housing.

Adjustments

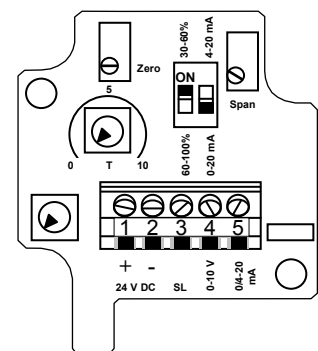
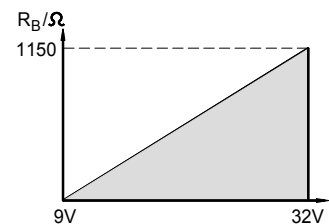
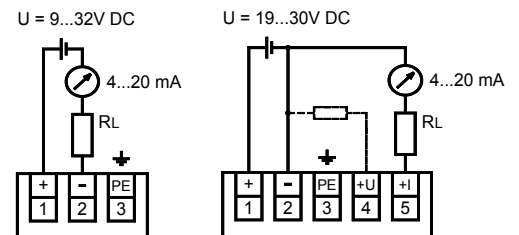
All required adjustments can be made after opening the cover.

- Zero:** Potentiometer for zero point calibration
Span: Potentiometer for calibration of the measuring span
T: Potentiometer for calibrating damping, 0,2...10 s
Dip-switch: Pre-select range of 30-45%, 45-70% or 70-100% by setting the dip switch according to the lay-out shown below.



P 120 G 1/2A DIN 16288

4...20 mA 0...10V / 0(4)...20 mA
2-Leiter/ 2-wire/2-fils 3-Leiter/3-wire/3-fils



P 120 / P 130

Bedienungsanleitung Drucktransmitter

Operating Instructions Pressure Transmitter

Notice d'utilisation Transmetteur de pression

Nöding

Meßtechnik

Adjust zero and span with the corresponding potentiometers to required values or zero and range.

Example

A pressure transmitter with a nominal range of 0...10 bar shall be adjusted to 0...4 bar (40% of nominal range).

- Set dip switch 30 – 45 %.
- If required, adjust zero in depressurised condition with the corresponding potentiometer.
- Pressurise the transmitter to desired level and adjust end of range with the span potentiometer

Operating Conditions

Ambient temperature:	P 120-4 / P 130-4: -25...80 °C
	P 120-6 / P 130-6: 0...70 °C
Storage temperature:	-40...85 °C
Fluid temperature:	P 120-4 / P 130-4: -40...100 °C (125 °C < 0,5h)
	P 120-6 / P 130-6: 0...85 °C

Conseils de sécurité (F)

Le transmetteur de pression est destiné à la mesure de pression absolue et relative du gaz, des vapeurs et des liquides. Il peut être une source de danger en cas d'utilisation non conforme aux instructions. L'appareil ne doit être installé, mis en service et maintenu **que par du personnel qualifié et autorisé**, qui tiendra compte des indications contenues dans la présente notice de mise en service, des normes en vigueur et des homologations disponibles (selon l'application).

Montage

Le fonctionnement du transmetteur de pression est presque indépendant de sa position de montage. Afin de protéger le raccord process et la membrane, ne retirer le capot de protection qu'au moment du montage. Le transmetteur de pression doit être monté conformément aux directives nationales en vigueur pour des dispositifs sous pression. Nous recommandons l'utilisation des robinets d'isolement, des siphons etc... Lors du montage, veiller à ce qu'il n'y a pas d'infiltration d'eau dans le boîtier.

Ajustages

Toutes ajustages peuvent être effectués après ouverture du boîtier.

- Zéro:** Potentiomètre de réglage du début d'échelle
Gain: Potentiomètre pour le réglage fin de la fin d'échelle
T: Potentiomètre pour le réglage de l'amortissement, 0,2...10 s
Clavier tactile: Sélectionnez une des plages de 30-45%, 45-70% ou 70-100% en manipulant le clavier tactile selon le schéma ci-dessous.

Ajustez le zéro et le gain aux valeurs souhaitées avec les potentiomètres correspondants.

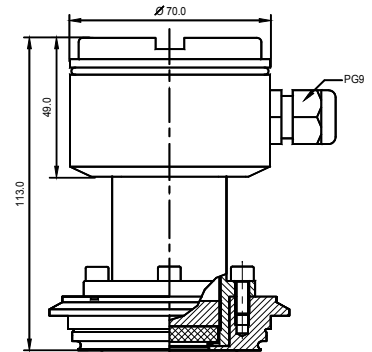
Exemple

Un transmetteur avec une EM nominale de 0...10 bar doit être ajusté à 0...4 bar (40% du EM nominal).

- Activez le clavier tactile de 30 – 45 %.
- Si nécessaire, ajustez le zéro en état dépressurisé avec le potentiomètre correspondant.
- Augmentez la pression au niveau choisi et ajustez la fin de l'EM avec le potentiomètre de gain.

Conditions d'utilisation

Température ambiante :	P 120-4 / P 130-4: -25...80 °C
	P 120-6 / P 130-6: 0...70 °C
Température de stockage:	-40...85 °C
Température du fluide:	P 120-4 / P 130-4: -40...100 °C (125 °C < 0,5h)
	P 120-6 / P 130-6: 0...85 °C

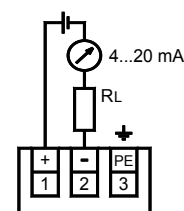


P 130 Varivent 50/40

4...20 mA
2-Leiter/ 2-wire/2-fils

0...10V /0(4)...20 mA
3-Leiter/3-wire/3-fils

U = 9...32V DC



U = 19...30V DC

