

P 139 / P135K

Bedienungsanleitung Tauchsonde

Operating Instructions Level Transmitter

Notice d'utilisation Transmetteur de niveau

Nöding

Meßtechnik

Sicherheitshinweise (D)

Die Tauchsonde P139 / P135K ist ein hydrostatischer Druckaufnehmer zur Pegelmessung von Flüssigkeiten. Bei unsachgemäßem Einsatz können Gefahren von ihm ausgehen, z.B. Produktüberlauf durch falsche Montage bzw. Einstellung. Das Gerät darf **nur von qualifiziertem und autorisiertem Fachpersonal** unter strenger Beachtung dieser Betriebsanleitung, der einschlägigen Normen, der gesetzlichen Vorschriften und der Zulassungen (je nach Anwendung) eingebaut, angeschlossen, in Betrieb genommen und gewartet werden.

Für Schäden aus unsachgemäßem oder nicht bestimmungsgemäßem Gebrauch haftet der Hersteller nicht.

Montage

Die Funktion der Tauchsonde ist nahezu unabhängig von der Einbaulage. Zum Schutz des Prozessanschlusses und der Druckmembran darf die Schutzkappe erst unmittelbar vor dem Einbau entfernt werden. Ein seitliches Bewegen der Tauchsonde kann zu Messfehlern führen. Installieren Sie deshalb die Sonde an einer strömungs- und turbulenzfreien Stelle oder verwenden Sie ein Führungsrohr. Das Kabelende muss in einem trockenen Raum oder in einem geeigneten Klemmengehäuse mit GORE-TEX® Filter enden.

Einsatzbedingungen

Messstofftemperatur: -25...80 °C,

Lagertemperatur: -40...85 °C,

Safety notes (GB)

The level transmitter P 135K is a hydrostatic pressure sensor for measuring the level of liquids. If used incorrectly, application related dangers may arise, e.g. product overflow through incorrect plant or adjustment. The transmitter must be installed, connected, commissioned, operated and maintained **by qualified and authorised personnel only**, under strict observance of these operating instructions, relevant national standards legal requirements, and where appropriate, the product certification.

The manufacturer shall not accept any liability for damage arising from improper use or if the device is used for purposes for which it was not intended.

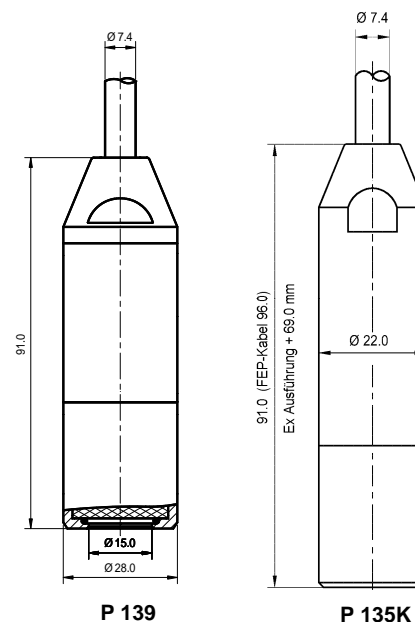
Installation

The function of the transmitter is nearly independent of its orientation. To protect the process connection and pressure diaphragm from damage, remove the protective cap just before installation. A sideways movement of the cable probe can lead to measuring errors. Therefore install the probe at a point free from flow and turbulence, or use a guide tube. The cable must end in a dry room or in a proper terminal housing with GORE-TEX® filter.

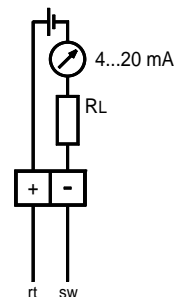
Operating Conditions

Fluid temperature: -25...80 °C,

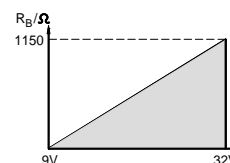
Storage temperature: -40...85 °C,



U = 9...32V DC



rt = rot; red; rouge;
sw = schwarz; black; noir;



P 139 / P135K

Bedienungsanleitung Tauchsonde

Operating Instructions Level Transmitter

Notice d'utilisation Transmetteur de niveau

Nöding

Meßtechnik

Conseils de sécurité (F)

Le transmetteur de niveau P139 / P135K est un capteur de pression hydrostatique pour la mesure de niveau d'eau liquides. Si les appareils sont néanmoins utilisés de manière non conforme, ils peuvent être sources de dangers, en provoquant notamment le débordement de produit après un mauvais montage ou réglage.

L'appareil ne doit être installé, mis en service et maintenu **que par du personnel qualifié et autorisé**, qui tiendra compte des indications contenues dans la présente notice de mise en service, des normes en vigueur et des homologations disponibles (selon l'application).

Le fabricant ne couvre pas les dommages résultant d'une utilisation non conforme à l'objet.

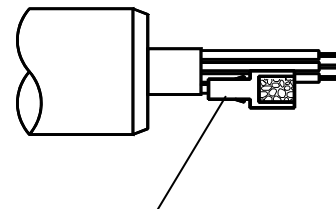
Montage

Le fonctionnement du transmetteur de pression est presque indépendant de sa position de montage. Afin de protéger le raccord process et la membrane, ne retirer le capot de protection qu'au moment du montage. Un déplacement latéral de la sonde de niveau peut occasionner des erreurs de mesure. Installer de ce fait la sonde en un endroit exempt de courants et turbulences, ou utiliser un tube de guidage. L'extrémité de câble doit aboutir dans un endroit sec ou une boîte à bornes appropriée. Pour une installation à l'extérieur nous recommandons la boîte à bornes avec filtre GORE-TEX®.

Conditions d'utilisation

Temperature du fluide: -25...80 °C

Temperature de stockage: -40...85 °C



Referenzluft-Zuführung

Nicht verschließen! Vor Wasser schützen!

Reference air tube!

Do not close! Protect from water!

Mise à l'atmosphère

Ne pas boucher ! Protéger de l'eau!

Tubo de compensación de presión atmosférica

No tapar ! Proteger del agua!

Ingresso aria di riferimento!

Non chiudere! Proteggere dall'acqua!

Drukvereffening

Niet laten vervuilen en beschermen tegen vocht!

Zubehör / Accessoires

AKL1-304
Cable hanger
Stainless steel / PA

KG1
Junction Box
Goretex Air tube

