

- Selbstversorgende Aufsteckanzeige (4...20mA)
4-stelliges, rotes LED-Display
- Ziffernhöhe 7 mm
- Versorgt sich aus der Stromschleife
- Freie „Vor Ort“ Skalierung über 2 Tasten
- 300° drehbar in beliebige Lage



Digitalanzeiger DA 46

Technische Daten:

Eingangssignal:	4...20 mA 2-Leiter
Verpolungsschutz:	verpolungsfreie Montage
Spannungslast:	ca. 6V
Genauigkeit:	0,2% v. M.E.
Anzeige:	7mm hohe LED-Anzeige
Anzeigebereich:	-1999 bis +9999
Dezimalpunkt:	beliebig setzbar
Skalierung:	Anzeige frei skalierbar über 2 Tasten
Messrate:	0,0...10 / sek. einstellbar
Filter:	zuschaltbar in 3 Stufen (Dämpfung)
Limit:	Bereichsüber- oder Bereichsunter-schreitung einstellbar
Elektr. Anschluss:	zwischen Würfelstecker EN 175301-803A IP 65
Gehäuse:	48,5x48,5x35,5 (LxBxT) ABS, PA6.6 Polycarbonat
Schutzart:	IP 65
Arbeitstemperatur:	0...50°C
Temperaturdrift:	0,01%/K vom Endwert

Nöding

Meßtechnik

Beschreibung

Die Aufsteckanzeige DA46 wird zwischen Stecker und Kabeldose eines 4...20 mA - 2-Leiter Sensors montiert, und ist sofort betriebsbereit.

Die Konfiguration erfolgt menügesteuert über beide Tasten, mit denen folgende Parameter eingestellt werden können:
Dezimalpunkt, Nullpunkt, Endpunkt, Dämpfung und Messwertaktualisierung.

Alle eingegebenen Werte werden in einem nicht-flüchtigen EEPROM abgelegt und bleiben auch bei Stromausfall erhalten.

Bereichsüberschreitungen in beiden Richtungen können als Meldung angezeigt, und ein Zugriffsschutz kann aktiviert werden.

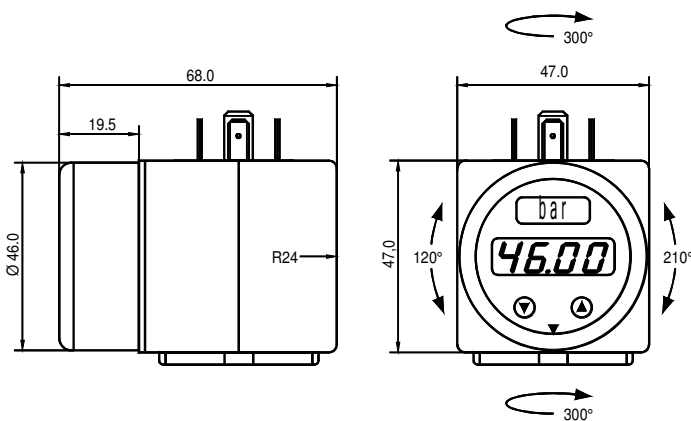
Typenschlüssel

DA46-40-11 DA46-40-11-Ex

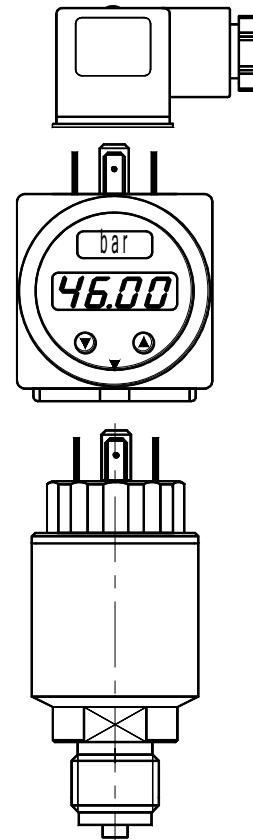
Analogausgang
4...20 mA 2-Leiter

Elektrischer Anschluss beidseitig
Steckverbinder EN175301-803A

Abmessungen (mm)

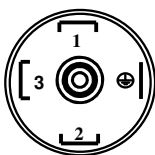


Verbindungsschraube ist im Lieferumfang enthalten



Elektrische Anschlüsse

Steckverbinder EN 175301-803A



4...20 mA 2-Leiter

PIN1 Signal +
PIN2 Signal -
PE

Technische Änderungen vorbehalten 04.16