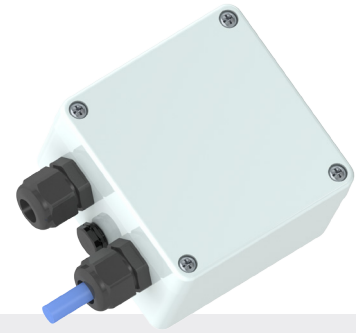


KG1

Nöding

Messtechnik



Datenblatt Klemmgehäuse KG1

LEISTUNGSMERKMALE

- Druckausgleich unter Schutzklasse IP67 mit GORE-TEX®-Filter
- Ermöglicht Verlängerung des Tauchsondenkabels
- Integrierte Klemmleiste
- M16x1,5 Kabelverschraubungen
- Optional mit Rundsteckverbinder M12 (male)

Durch das gesamte Kabel einer Tauchsonde zieht sich eine feine Luftkapillare, diese sorgt für den Druckausgleich und bildet die Basis jeder Relativdruckmessung. Kann kein Druckausgleich mehr stattfinden, weil der Filter am Ende des Kabels verstopft ist, oder Wasser in die Kapillare eingedrungen ist, entstehen fehlerhafte Messwerte. Bestmöglichen Schutz gegen äußere Einflüsse bietet das Klemmgehäuse KG1. Die Litzen der Sonde werden aufgelegt und können beliebig weitergeführt werden. Der Druckausgleich findet nun durch einen GORE-TEX® Filter mit Schutzklasse IP 67 statt.

TECHNISCHE DATEN

Allgemein

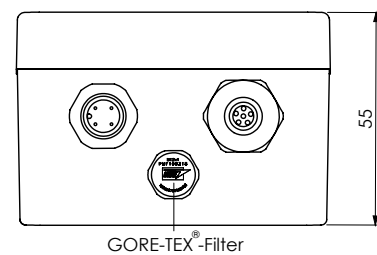
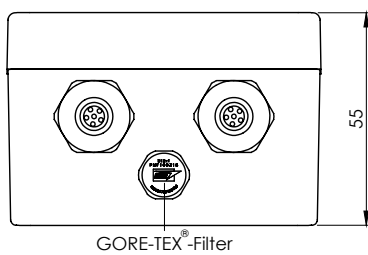
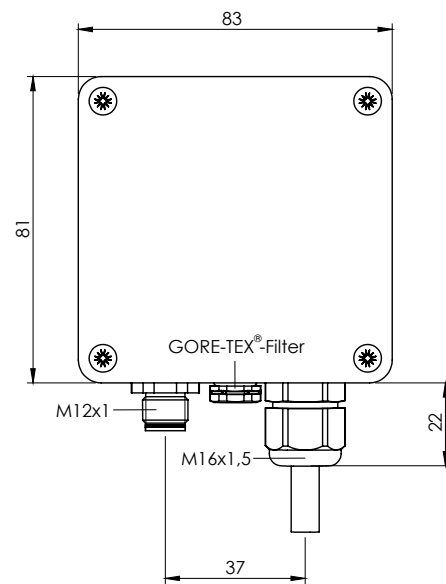
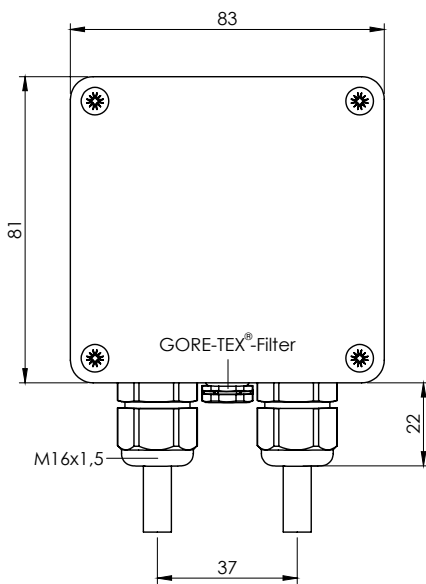
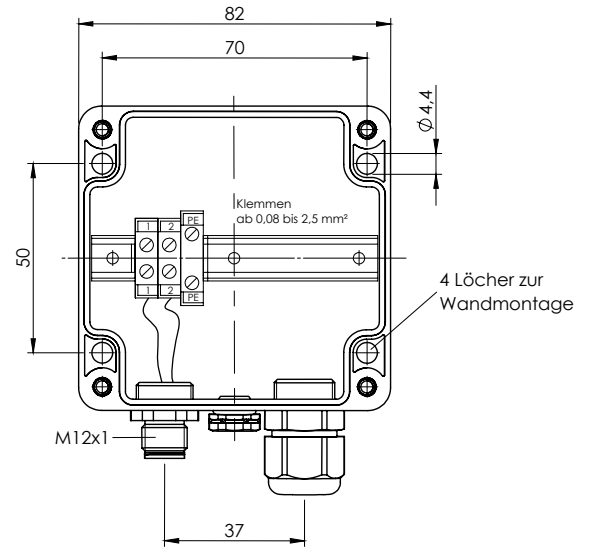
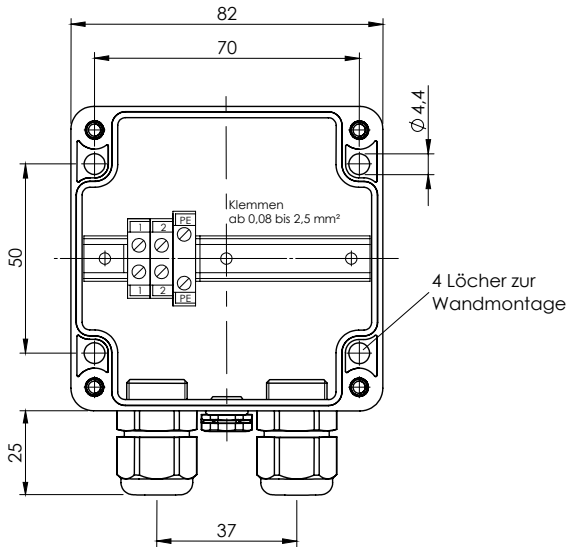
Gehäuse	ABS grau RAL 7035
	80x82x55 mm
Kabelverschraubung	2xM16x1,5
Filterelement	GORE-TEX
Klemmen	3
Hutschiene	TS 15
Schutzklasse	IP 67
Gewicht	160 g

KG1 Datenblatt Klemmgehäuse

AUSFÜHRUNG

■ **KG 1**

■ **KG 1-M12**



08/2021 A - Technische Änderungen vorbehalten