

MTL 7787+

Nöding

Messtechnik



Datenblatt ATEX Sicherheitsbarriere

LEISTUNGSMERKMALE

- Automatische Erdung über DIN-Schiene
- Platzsparende Ausführung 12,6mm Gehäuse
- Aufsteckbare Klemmen
- Elektronische Sicherungen
- Bescheinigt nach weltweit gültigen Normen
- Kurzschlussicher

TECHNISCHE DATEN

Allgemein

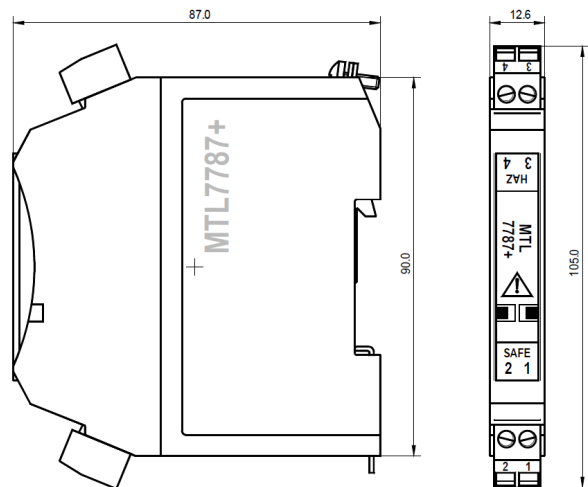
Speisespannung	26V DC
Innen-Widerstand	$R_{max} 333 \Omega + 1,2 V$
Umgebungstemperatur	-20...60 °C
Lagertemperatur	-40...80 °C
Montage	35 mm Hutschiene
Gewicht	160 g

Sicherheitstechnische Daten

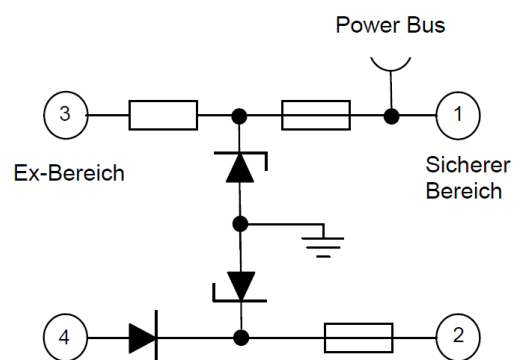
Max. Spannung	$U_o \leq 28 V$
Max. Strom	$I_o \leq 93 mA$
Max. Leistung	$P_o \leq 650 mW$
Max. Kapazität	$C_o \leq 83 nF$
Max. Induktivität	$L_o \leq 3,05 mH$

Die Sicherheitsbarriere mit Shunt-Diode leitet ein elektrisches Signal weiter, begrenzt die Energieübertragung aber auf einen Wert, bei dem eine explosionsfähige Atmosphäre nicht entzündet werden kann. Mit den Signalleitungen der Anwendung in Serie geschaltet, schützt Sie die im Ex-Bereich installierten Kabel und Geräte gegen im sichereren Bereich auftretende Fehler.

ABMESSUNGEN



ELEKTRISCHE ANSCHLÜSSE



08/2021 A - Technische Änderungen vorbehalten