

P121


Nöding

Messtechnik



Datenblatt Drucktransmitter P121

LEISTUNGSMERKMALE

- Trockene kapazitive Keramikmesszelle
- Kleinster Messbereich: 0...40 mbar
- Größter Messbereich: 0...250 bar
- Unterdruckmessbereiche: bis -1 bar
- Genauigkeit $\leq 0,2\%$
- Hohe Überlastfähigkeit
- Robustes Design
- Optional in Kunststoff PP oder PVDF
- Analogausgang: 4...20 mA, 2-Leiter
0...10 V, 3-Leiter
- DNV Zulassung
- Ex II 1G Ex ia IIC T4 Ga 
I M2 Ex ia I Mb

ANWENDUNGSGEBIETE

- Gasförmige Medien
- Explosionsgefährdete Bereiche
- Flüssige Medien
- Abrasive Medien
- Aggressive Medien
- Maritime Anwendungen

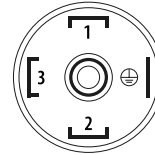
Das Modell P121 wurde für den Einsatz in rauen Industrieumgebungen entwickelt. Er zeichnet sich durch eine hochauflösende keramische Messzelle, eine ATEX Zertifizierung, sowie zahlreiche Konfigurationsmöglichkeiten aus. DNV zertifiziert findet der Sensor auch Verwendung in der Schifffahrt und verfügt über eine ausgezeichnete mechanische Festigkeit. Das keramische Sensorelement ist widerstandsfähig gegen aggressive und abrasive Medien. Das kapazitive Messprinzip ermöglicht eine sehr genaue und langzeitstabile Messung, auch bei kleinsten Drücken und gleichzeitig hoher Überlastfestigkeit. Das Gehäuse ist aus hochwertigen Materialien wie Edelstahl 1.4404 gefertigt und ist somit für fast alle Medien geeignet. Für besonders aggressive Chemikalien bieten sich die Varianten in PP oder PVDF an. Unser Baukastenprinzip ermöglicht eine hohe Produktvielfalt. Sprechen Sie uns gerne an, wenn Sie eine Anpassung benötigen, die aus diesem Datenblatt nicht hervorgeht.

TECHNISCHE DATEN

Messbereiche	
Druckbereich	siehe Tabelle „Messbereiche“ andere auf Anfrage
Ausgang	
Analog	4...20 mA 2-Leiter 0...10 V 3-Leiter
Hilfsspannung	
20 mA Ausgang	9...30 V DC
10 V Ausgang	15...30 V DC
EX Ausführung	12...30 V DC
Signalverhalten	
Genauigkeit	$\leq \pm 0,2\%$ FS @ 25°C $\leq \pm 0,5\%$ FS @ 25°C bei Messbereichen ≤ 60 mbar $\leq \pm 0,5\%$ FS @ 25°C bei Messbereichen ≥ 100 bar
Langzeitstabilität	$\leq \pm 0,15\%$ FS / Jahr
Einstellzeit	200 ms - andere Werte auf Anfrage
Einschaltzeit	< 1 s
Temperatureinfluss	
Nullpunkt	$\leq \pm 0,015\%$ FS / Kelvin
Spanne	$\leq \pm 0,01\%$ FS / Kelvin
Temperaturbereiche	
Mediumtemperatur	-40...100 °C (125 °C < 0,5 h) -20...80 °C bei EX ia IIC T4
Umgebungstemperatur	-25...80 °C -20...80 °C bei EX ia IIC T4
Lagertemperatur	-40...85 °C
Elektrische Schutzmaßnahmen	
Kurzschlussfestigkeit	Permanent
Verpolschutz	Schutz gegen Verpolung, jedoch keine Funktion
Elektromagnet. Verträglichkeit	Störaussendung und Störfestigkeit nach EN 61326
Mechanische Festigkeit	
Vibration	4g bei 3-Achsen Resonanzfrequenz nach DIN EN 60068-2-6:2008
Medienberührende Werkstoffe	
Prozessanschluss	Edelstahl 1.4404, PP oder PVDF
Messzelle	Keramik Al ₂ O ₃ - FDA
Prozessdichtung	FPM (Viton), NBR, EPDM, FFKM (Chemraz / Kalrez)
Umgebung	
Schutzart	siehe „Anschluss“ im Typenschlüssel
Exemplarisches Gewicht	
P121-400-G11 (Abbildung S. 1)	ca. 260 g

ELEKTRISCHER ANSCHLUSS

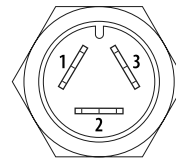
Stecker
EN 175301-803A



4...20 mA 2-Leiter
PIN 1: Signal +
PIN 2: Signal -

0...10 V 3-Leiter
PIN 1: in +
PIN 2: in -
PIN 3: out +

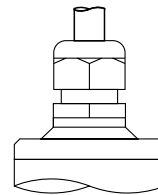
Quickon



4...20 mA 2-Leiter
PIN 1: Signal +
PIN 2: Signal -

0...10 V 3-Leiter
PIN 1: in +
PIN 2: in -
PIN 3: out +

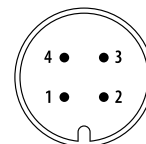
Kabelanschluss



4...20 mA 2-Leiter
rot: Signal +
schwarz: Signal -

0...10 V 3-Leiter
rot: in +
schwarz: in -
weiß: out +

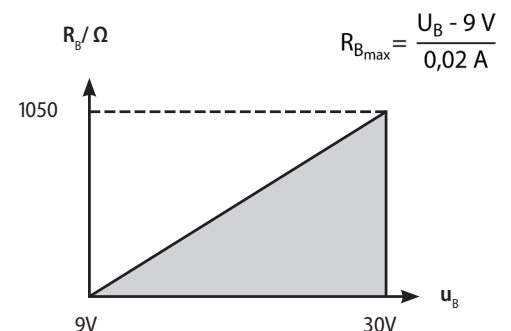
M12 Stecker



4...20 mA 2-Leiter
PIN 1: Signal +
PIN 3: Signal -

0...10 V 3-Leiter
PIN 1: in +
PIN 3: in -
PIN 4: out +

BÜRDE



MESSBEREICHE

Messbereiche	Relativ	Absolut	Überlast (bar)
0...40 mbar / 0...4 kPa *	A8		-0,3/4
0...50 mbar / 0...5 kPa*	B0		-0,3/4
0...60 mbar / 0...6 kPa*	A9		-0,3/4
0...100 mbar / 0...10 kPa	00		-0,3/4
0...160 mbar / 0...16 kPa	01		-0,6/6
0...200 mbar / 0...20 kPa	B1		-1/6
0...250 mbar / 0...25 kPa	02		-1/6
0...400 mbar / 0...40 kPa	03		-1/6
0...500 mbar / 0...50 kPa	B7		-1/6
0...600 mbar / 0...60 kPa	04	29	-1/6
0...1 bar / 0...100 kPa	05	30	-1/10
0...1,6 bar / 0...160 kPa	06	31	-1/15
0...2 bar / 0...200 kPa	B3	B4	-1/15
0...2,5 bar / 0...250 kPa	07	32	-1/15
0...4 bar / 0...400 kPa	08	33	-1/25
0...5 bar / 0...500 kPa	F1	F2	-1/40
0...6 bar / 0...600 kPa	09	34	-1/40
0...10 bar / 0...1 MPa	10	35	-1/40
0...16 bar / 0...1,6 MPa	11	36	-1/40
0...20 bar / 0...2 MPa	B5	B6	-1/40
0...25 bar / 0...2,5 MPa	12	37	-1/40
0...40 bar / 0...4 MPa***	13	38	-1/60
0...50 bar / 0...5 MPa***	F3	F4	-1/100
0...60 bar / 0...6 MPa***	14	39	-1/100
0...100 bar / 0...10 MPa * / **	15	40	-1/250
0...160 bar / 0...16 MPa * / **	16	41	-1/400
0...250 bar / 0...10 MPa * / **	17	42	-1/600
0,8...1,2 bar / 80...120 kPa		B9	-1/10
-25...25 mbar / -2,5...2,5 kPa*	E6		-0,3/4
-50...50 mbar / -5...5 kPa	C3		-0,3/4
-100...0 mbar / -10...0 kPa	C4		-0,3/4
-100...100 mbar / -10...10 kPa	C5		-1/6
-200...0 mbar / -20...0 kPa	D2		-1/6
-200...200 mbar / -20...20 kPa	D3		-1/6
-1...0 bar / -100...100 kPa	D4		-1/10
-1...1 bar / -100...100 kPa	D6		-1/10
-1...3 bar / -100...300 kPa	D8		-1/25
-1...5 bar / -100...500 kPa	D9		-1/40
-1...9 bar / -100...900 kPa	E1		-1/40
-1...15 bar / -0,1...1,5 MPa	E2		-1/40
-1...19 bar / -0,1...1,9 MPa	E3		-1/40

* Genauigkeit 0,5%

** nur mit Prozessanschluss 2, 3, G (andere auf Anfrage); kein ATEX

*** nicht verfügbar in PP/PVDF

TYPENSCHLÜSSEL

Ausgangssignal

- 1 0...10 V 3-Leiter
- 4 4...20 mA 2-Leiter
- H 4...20 mA 2-Leiter Hochtemperatursausführung -25...120 °C
- EX 4...20 mA 2-Leiter, II 1G Ex ia IIC T4 Ga
- MX 4...20 mA 2-Leiter, I M2 Ex ia I Mb

Messbereich

Messbereiche nach Tabelle

99 Sondermessbereich

Prozessanschluss und Werkstoff

- D G 1/4 A, DIN EN ISO 1179-2, 1.4404
- 3 G 1/2 B, EN 837-1, 1.4404
- G G 1/2 A u. 11,8 mm Bohrung, ISO 228-1, 1.4404
- GL G 1/2 A u. 11,8 mm Bohrung, ISO 228-1, 1.4539
- 4 G 1/2 A u. G 1/4 innen, ISO 228-1, 1.4404
- DN 1/4 - 18 NPT, 1.4404
- 2 1/2 - 14 NPT, 1.4404
- GS G 1/2 A u. 10 mm Bohrung, ISO 228-1, PP (Kein EX mgl.)
- GP G 1/2 A u. 10 mm Bohrung, ISO 228-1, PVDF (Kein EX mgl.)
- 9 Sonderausführung

Prozessdichtung

- 1 FPM (Viton), Standard
- 2 NBR (Perbuan), max. 80 °C
- 3 EPDM
- 5 FFKM (Chemraz / Kalrez)
- 9 Sonderausführung

Anschluss

- 1 Stecker EN 175301-803A IP 65
- 4 Stecker EN 175301-803A IP 65, Elektronik vergossen
- A Stecker M12x1 IP 65
- B Stecker M12x1 IP 65, Elektronik vergossen
- F Quickon-Verbinder IP 65
- G Quickon-Verbinder IP 65, Elektronik vergossen
- 0 5 m Kabel, IP 67
- 5 5 m Kabel, Elektronik vergossen, IP 67
- 6 2 m Kabel, IP 67
- 7 2 m Kabel, Elektronik vergossen, IP 67
- 9 Sonderausführung

Optionen (Mehrfachauswahl möglich)

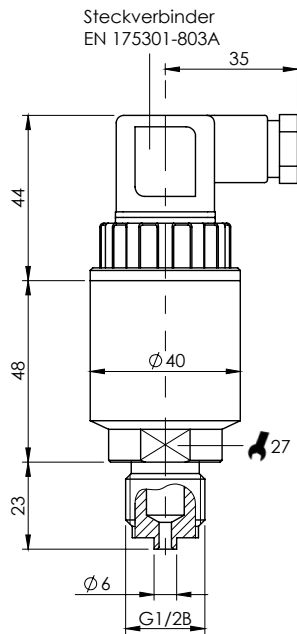
- R Reinkeramikmesszelle 99,9%
- T minimierter Innenraum
- D DNV Zulassung¹
- 67 Schutzart IP 67
- 01 0,1 % Genauigkeit²
- X Sauerstoffanwendungen

P121- [] - [] - [] - [] ...

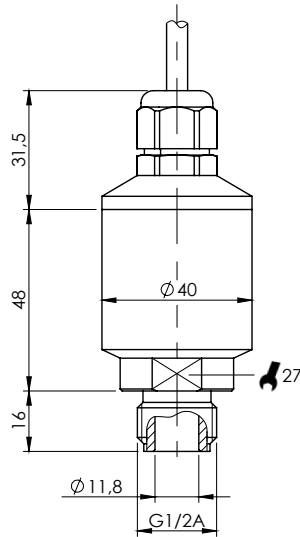
¹ Bei Auswahl der Option „DNV Zulassung“ wird bei Kabelabgang ein FEP-Kabel verwendet

² Nur bei Relativdruck möglich

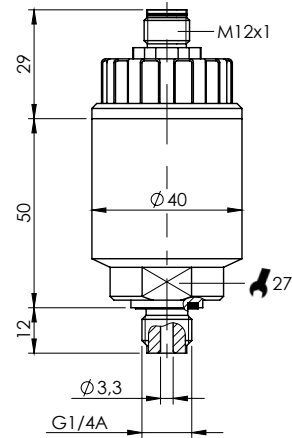
ABMESSUNGEN



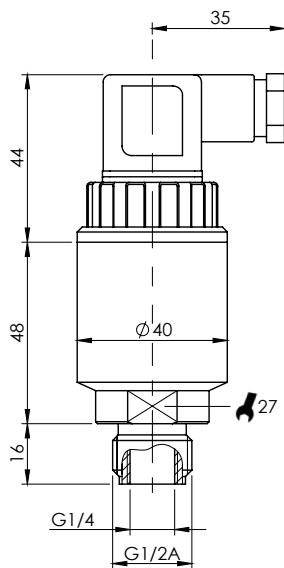
PROZESSANSCHLUSS ■ TYP 3



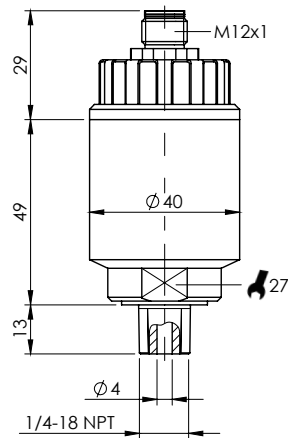
■ TYP G



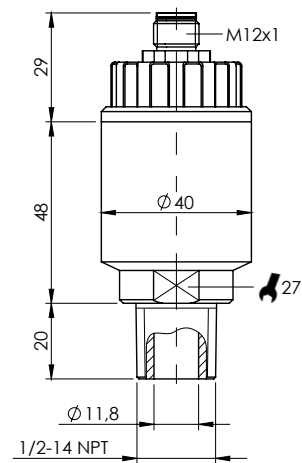
■ TYP D



PROZESSANSCHLUSS ■ TYP 4

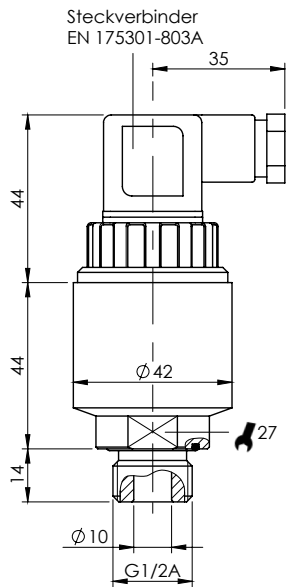


■ TYP DN



■ TYP 2

■ ABMESSUNGEN



PROZESSANSCHLUSS

■ TYP G2/GP