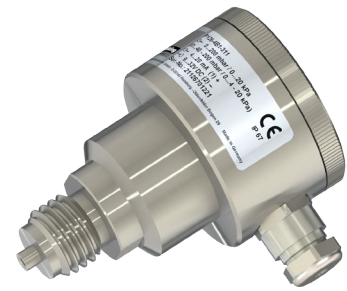


P126

Nöding

Messtechnik



Datenblatt Drucktransmitter P126

LEISTUNGSMERKMALE

- Trockene kapazitive Keramikmesszelle
- Einstellbereich (Turndown) 5:1
- Kleinster Messbereich: 0...10 mbar
- Größter Messbereich: 0...60 bar
- Unterdruckmessbereiche: bis -1 bar
- Genauigkeit $\leq 0,2\%$
- Hohe Überlastfähigkeit
- Robustes Design
- Analogausgang: 4...20 mA, 2-Leiter

ANWENDUNGSGEBIETE

- Gasförmige Medien
- Flüssige Medien
- Aggressive Medien
- Abrasive Medien
- Füllstandsmessung in Tanks

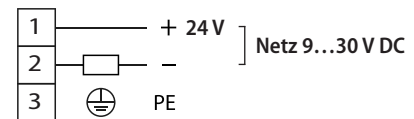
Das Modell P126 zeichnet sich durch seine Einstellmöglichkeit vor Ort aus. Der Messbereich kann nachträglich feinjustiert werden und das Anschlusskabel wird direkt auf die integrierten Klemmen aufgelegt. Teach-in von Füllständen ist somit schnell und unkompliziert möglich. Das keramische Sensorelement ist widerstandsfähig gegen aggressive und abrasive Medien. Das kapazitive Messprinzip ermöglicht eine sehr genaue und langzeitstabile Messung auch bei kleinsten Drücken bei gleichzeitig hoher Überlastfestigkeit. Der Prozessanschluss ist aus hochwertigem Edelstahl 1.4404 gefertigt und ist somit für fast alle Medien geeignet. Unser Baukastenprinzip ermöglicht eine hohe Produktvielfalt. Sprechen Sie uns gerne an, wenn Sie eine Anpassung benötigen, die aus diesem Datenblatt nicht hervorgeht.

TECHNISCHE DATEN

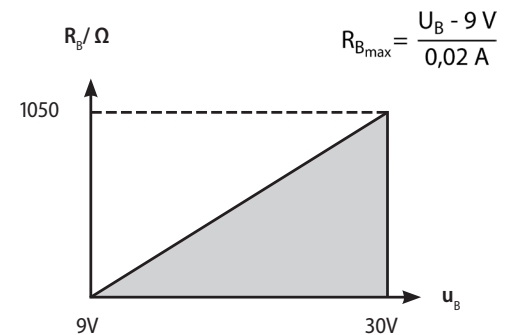
Messbereiche	
Druckbereich	siehe Tabelle „Messbereiche“ andere auf Anfrage
Ausgang	
Analog	4...20 mA 2-Leiter
Hilfsspannung	
20 mA Ausgang	9...30 V DC
Signalverhalten	
Genauigkeit	$\leq \pm 0,2\% \text{ FS @ } 25^\circ\text{C}$
Langzeitstabilität	$\leq \pm 0,15\% \text{ FS/Jahr}$
Einstellzeit	200 ms - andere Werte auf Anfrage
Einschaltzeit	< 1 s
Temperatureinfluss	
Nullpunkt	$\leq \pm 0,015\% \text{ FS/Kelvin}$
Spanne	$\leq \pm 0,01\% \text{ FS/Kelvin}$
Temperaturbereiche	
Mediumtemperatur	-40...100 °C (125 °C < 0,5 h)
Umgebungstemperatur	-25...80 °C
Lagertemperatur	-40...85 °C
Elektrische Schutzmaßnahmen	
Kurzschlussfestigkeit	Permanent
Verpolschutz	Schutz gegen Verpolung, jedoch keine Funktion
Elektromagnet. Verträglichkeit	Störaussendung und Störfestigkeit nach EN 61326
Medienberührende Werkstoffe	
Prozessanschluss	Edelstahl 1.4404
Messzelle	Keramik Al_2O_3
Prozessdichtung	FPM (Viton), NBR, EPDM, FFKM (Chemraz / Kalrez)
Umgebung	
Schutzart	IP 65
Exemplarisches Gewicht	
P126-400-311 (Abbildung S. 1)	ca. 260 g

ELEKTRISCHER ANSCHLUSS

4...20 mA, 2-Leiter



BÜRDE



MESSBEREICHE

Messbereiche	Relativ	Absolut	Einstellbereich	Überlast (bar)
0...10 mbar / 0...1 kPa *	A4		10...50 mbar / 1...5 kPa	-0,3/4
0...20 mbar / 0...2 kPa *	A6		10...50 mbar / 1...5 kPa	-0,3/4
0...25 mbar / 0...2,5 kPa *	A7		10...50 mbar / 1...5 kPa	-0,3/4
0...40 mbar / 0...4 kPa *	A8		20...100 mbar / 2...10 kPa	-0,3/4
0...60 mbar / 0...6 kPa *	A9		20...100 mbar / 2...10 kPa	-0,3/4
0...100 mbar / 0...10 kPa	00		25...120 mbar / 2,5...12 kPa	-0,3/4
0...160 mbar / 0...16 kPa	01		40...200 mbar / 4...20 kPa	-0,6/5
0...200 mbar / 0...20 kPa	B1	B2	40...200 mbar / 4...20 kPa	-1/6
0...250 mbar / 0...25 kPa	02	27	80...400 mbar / 8...40 kPa	-1/6
0...400 mbar / 0...40 kPa	03	28	80...400 mbar / 8...40 kPa	-1/6
0...600 mbar / 0...60 kPa	04	29	0,2...1 bar / 20...100 kPa	-1/10
0...1 bar / 0...100 kPa	05	30	0,2...1 bar / 20...100 kPa	-1/10
0...1,6 bar / 0...160 kPa	06	31	0,4...2 bar / 40...200 kPa	-1/18
0...2 bar / 0...200 kPa	B3	B4	0,4...2 bar / 40...200 kPa	-1/18
0...2,5 bar / 0...250 kPa	07	32	0,8...4 bar / 80...400 kPa	-1/18
0...4 bar / 0...400 kPa	08	33	0,8...4 bar / 80...400 kPa	-1/25
0...6 bar / 0...600 kPa	09	34	2...10 bar / 0,2...1 MPa	-1/40
0...10 bar / 0...1 MPa	10	35	2...10 bar / 0,2...1 MPa	-1/40
0...16 bar / 0...1,6 MPa	11	36	4...20 bar / 0,4...2 MPa	-1/40
0...20 bar / 0...2 MPa	B5	B6	4...20 bar / 0,4...2 MPa	-1/40
0...25 bar / 0...2,5 MPa	12	37	8...40 bar / 0,8...4 MPa	-1/40
0...40 bar / 0...4 MPa	13	38	8...40 bar / 0,8...4 MPa	-1/60
0...60 bar / 0...6 MPa	14	39	15...70 bar / 1,5...7 MPa	-1/100
-100...0 mbar / -10...0 kPa	C4		20...100 mbar / 2...10 kPa	-0,3/4
-100...100 mbar / -10...10 kPa	C5		20...100 mbar / 2...10 kPa	-0,3/4
-200...0 mbar / -20...0 kPa	D2		40...200 mbar / 4...20 kPa	-1/6
-200...200 mbar / -20...20 kPa	D3		40...200 mbar / 4...20 kPa	-1/6
-1...0 bar / -100...0 kPa	D4		0,2...1 bar / 20...100 kPa	-1/6
-1...0,6 bar / -100...60 kPa	D5		0,2...1 bar / 20...100 kPa	-1/10
-1...1 bar / -100...100 kPa	D6		0,2...1 bar / 20...100 kPa	-1/10
-1...1,5 bar / -100...150 kPa	D7		0,3...1,5 bar / 30...150 kPa	-1/18
-1...3 bar / -100...300 kPa	D8		0,8...4 bar / 80...400 kPa	-1/25
-1...5 bar / -100...500 kPa	D9		2...10 bar / 0,2...1 MPa	-1/40
-1...9 bar / -100...900 kPa	E1		2...10 bar / 0,2...1 MPa	-1/40
-1...15 bar / -100...1500 kPa	E2		4...19 bar / 0,4...1,9 MPa	-1/40
-1...19 bar / -100...1900 kPa	E3		4...19 bar / 0,4...1,9 MPa	-1/40

* Genauigkeit 0,5%

TYPENSCHLÜSSEL

Ausgangssignal

4 4...20 mA 2-Leiter

Messbereich

Messbereiche nach Tabelle

99 Sondermessbereich

Prozessanschluss und Werkstoff

- 2 1/2 - 14 NPT, 1.4404
- 3 G1/2 B, EN 837-1, 1.4404
- 4 G1/2 A und G 1/4 innen, ISO 228-1, 1.4404
- G G1/2 A u. 11,8 mm Bohrung, ISO 228-1, 1.4404
- 9 Sonderausführung

Prozessdichtung

- 1 FPM (Viton), Standard
- 2 NBR (Perbuan), max. 80 °C
- 3 EPDM
- 5 FFKM (Chemraz / Kalrez)
- 9 Sonderausführung

Gehäuse

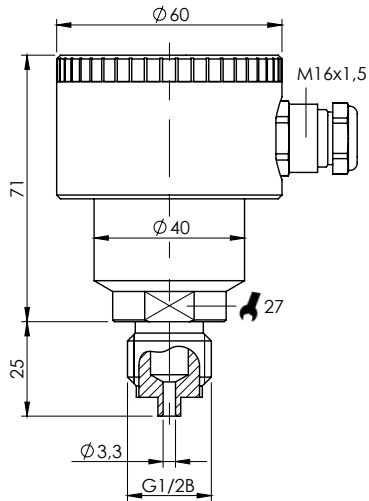
- 1 Edelstahl 1.4301

Optionen

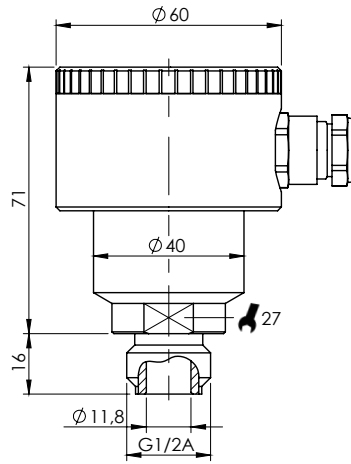
- R Reinkeramikmesszelle 99,9%

P126- 

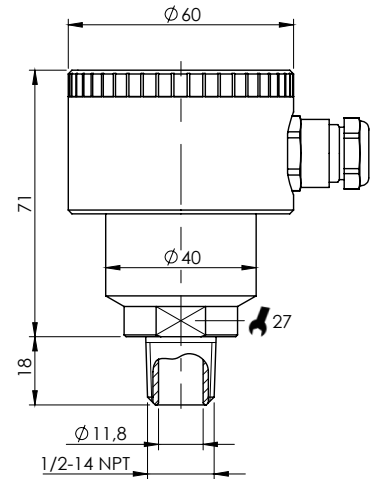
ABMESSUNGEN



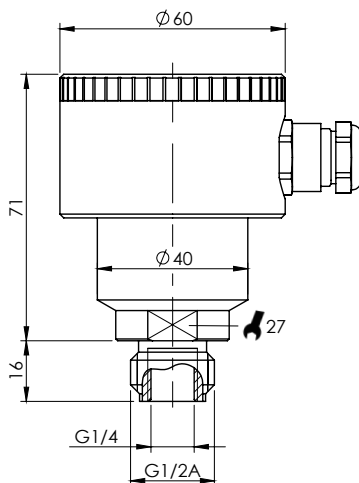
PROZESSANSCHLUSS **TYP 3**



TYP G



TYP 2



PROZESSANSCHLUSS **TYP 4**