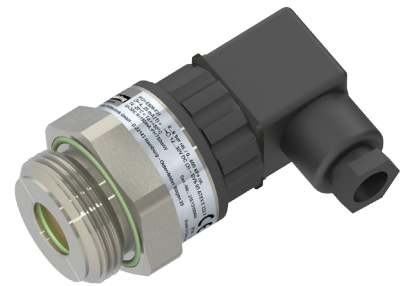


P131


Nöding

Messtechnik



Datenblatt Drucktransmitter P131

LEISTUNGSMERKMALE

- Frontbündige trockene Keramikmesszelle
- Kleinster Messbereich: 0...30 mbar
- Größter Messbereich: 0...40 bar
- Unterdruckmessbereiche: bis -1 bar
- Genauigkeit $\leq 0,2\%$
- Hohe Überlastfähigkeit
- Robustes Design
- Optional in Kunststoff PVDF
- Analogausgang: 4...20 mA, 2-Leiter
0...10 V, 3-Leiter
- DNV-GL Zulassung
- Ex II 1G Ex ia IIC T4 Ga 
I M2 Ex ia I Mb

ANWENDUNGSGEBIETE

- Zähflüssige und pastöse Medien
- Hygieneanwendungen
- Gasförmige Medien
- Flüssige Medien
- Abrasive Medien
- Aggressive Medien
- Explosionsgefährdete Bereiche

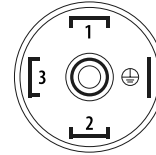
Das Modell P131 zeichnet sich durch große Prozessanschlüsse und eine frontbündige Messzelle aus. Das Zusetzen der Membran wird bestmöglich verhindert und kann bei Bedarf leicht gereinigt werden. ATEX und DNV-GL zertifiziert, findet der Sensor auch Verwendung in explosionsgefährdeten Bereichen und hat eine ausgezeichnete mechanische Festigkeit. Das keramische Sensorelement ist widerstandsfähig gegen aggressive und abrasive Medien. Das kapazitive Messprinzip ermöglicht eine sehr genaue und langzeitstabile Messung auch bei kleinsten Drücken bei gleichzeitig hoher Überlastfestigkeit. Das Gehäuse ist aus hochwertigen Materialien wie Edelstahl 1.4404 oder PVDF gefertigt und ist somit für fast alle Medien geeignet. Unser Baukastenprinzip ermöglicht eine hohe Produktvielfalt. Sprechen Sie uns gerne an, wenn Sie eine Anpassung benötigen, die aus diesem Datenblatt nicht hervorgeht.

TECHNISCHE DATEN

Messbereiche	
Druckbereich	siehe Tabelle „Messbereiche“ andere auf Anfrage
Ausgang	
Analog	4...20 mA 2-Leiter 0...10 V 3-Leiter
Hilfsspannung	
20 mA Ausgang	9...30 V DC
10 V Ausgang	15...30 V DC
EX Ausführung	12...30 V DC
Signalverhalten	
Genauigkeit	$\leq \pm 0,2 \% \text{ FS @ } 25^\circ\text{C}$ $\leq \pm 0,5 \% \text{ FS @ } 25^\circ\text{C}$ bei Messbereichen $\leq 60 \text{ mbar}$
Langzeitstabilität	$\leq \pm 0,15 \% \text{ FS / Jahr}$
Einstellzeit	200 ms - andere Werte auf Anfrage
Einschaltzeit	< 1 s
Temperatureinfluss	
Nullpunkt	$\leq \pm 0,015 \% \text{ FS / Kelvin}$
Spanne	$\leq \pm 0,01 \% \text{ FS / Kelvin}$
Temperaturbereiche	
Mediumtemperatur	-40...100 °C (125 °C < 0,5 h) -20...80 °C bei EX ia IIC T4
Umgebungstemperatur	-25...80 °C -20...80 °C bei EX ia IIC T4
Lagertemperatur	-40...85 °C
Elektrische Schutzmaßnahmen	
Kurzschlussfestigkeit	Permanent
Verpolschutz	Schutz gegen Verpolung, jedoch keine Funktion
Elektromagnet. Verträglichkeit	Störaussendung und Störfestigkeit nach EN 61326
Mechanische Festigkeit	
Vibration	4g bei 3-Achsen Resonanzfrequenz nach DIN EN 60068-2-6:2008
Medienberührende Werkstoffe	
Prozessanschluss	Edelstahl 1.4404 oder PVDF
Messzelle	Keramik Al_2O_3 - FDA
Prozessdichtung	FPM (Viton), NBR, EPDM, FFKM (Chemraz / Kalrez)
Umgebung & Exemplarisches Gewicht	
Schutzart	siehe „Anschluss“ im Typenschlüssel
P131-400-F11 (Abbildung S. 1)	ca. 400 g

ELEKTRISCHER ANSCHLUSS

Stecker
EN 175301-803A



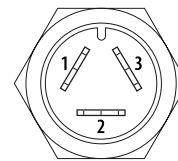
4...20 mA 2-Leiter

PIN 1: Signal +
PIN 2: Signal -

0...10 V 3-Leiter

PIN 1: in +
PIN 2: in -
PIN 3: out +

Quickon



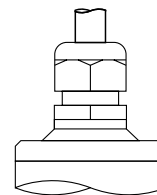
4...20 mA 2-Leiter

PIN 1: Signal +
PIN 2: Signal -

0...10 V 3-Leiter

PIN 1: in +
PIN 2: in -
PIN 3: out +

Kabelanschluss



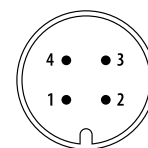
4...20 mA 2-Leiter

rot: Signal +
schwarz: Signal -

0...10 V 3-Leiter

rot: in +
schwarz: in -
weiß: out +

M12 Stecker



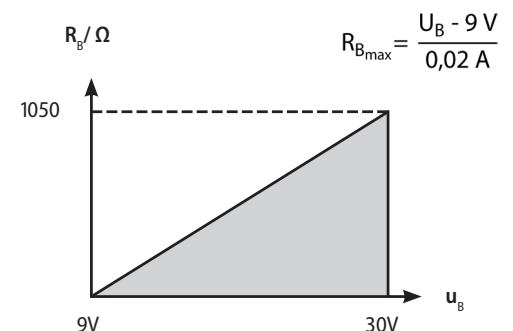
4...20 mA 2-Leiter

PIN 1: Signal +
PIN 3: Signal -

0...10 V 3-Leiter

PIN 1: in +
PIN 3: in -
PIN 4: out +

BÜRDE



MESSBEREICHE

Messbereiche	Relativ	Absolut	Überlast (bar)
0...30 mbar / 0...3 kPa * (2)	A3		-0,3/4
0...40 mbar / 0...4 kPa * (2)	A8		-0,3/4
0...50 mbar / 0...5 kPa * (2)	B0		-0,3/4
0...60 mbar / 0...6 kPa * (2)	A9		-0,3/4
0...100 mbar / 0...10 kPa	00		-0,3/4
0...160 mbar / 0...16 kPa	01		-0,6/5
0...200 mbar / 0...20 kPa	B1		-1/6
0...250 mbar / 0...25 kPa	02		-1/6
0...300 mbar / 0...30 kPa	X5		-1/6
0...400 mbar / 0...40 kPa	03		-1/6
0...500 mbar / 0...50 kPa	B7		-1/6
0...600 mbar / 0...60 kPa	04		-1/10
0...1 bar / 0...100 kPa	05	30	-1/10
0...1,6 bar / 0...160 kPa	06	31	-1/18
0...2 bar / 0...200 kPa	B3	B4	-1/18
0...2,5 bar / 0...250 kPa	07	32 ⁽²⁾	-1/18
0...3 bar / 0...300 kPa	X3	X4 ⁽²⁾	-1/25
0...4 bar / 0...400 kPa	08	33 ⁽²⁾	-1/25
0...5 bar / 0...500 kPa	F1	F2 ⁽²⁾	-1/40
0...6 bar / 0...600 kPa	09	34 ⁽²⁾	-1/40
0...10 bar / 0...1 MPa	10	35 ⁽²⁾	-1/40
0...16 bar / 0...1,6 MPa	11	36	-1/40
0...20 bar / 0...2 MPa	B5	B6	-1/40
0...25 bar / 0...2,5 MPa	12	37	-1/40
0...40 bar / 0...4 MPa**	13	38 ⁽²⁾	-1/60
-25...25 mbar / -2,5...2,5 kPa * (2)	E6		-0,3/4
-100...0 mbar / -10...0 kPa	C4		-0,3/4
-100...100 mbar / -10...10 kPa	C5		-1/6
-200...0 mbar / -20...0 kPa (2)	D2		-1/6
-200...200 mbar / -20...20 kPa (2)	D3		-1/6
-1...0 bar / -100...0 kPa (2)	D4		-1/10
-1...0,6 bar / -100...60 kPa (2)	D5		-1/10
-1...1 bar / -100...100 kPa	D6		-1/10
-1...1,5 bar / -100...150 kPa	D7		-1/18
-1...3 bar / -100...300 kPa	D8		-1/25
-1...5 bar / -100...500 kPa	D9		-1/40
-1...9 bar / -100...900 kPa	E1		-1/40
-1...15 bar / -0,1...1,5 MPa	E2		-1/40
-1...19 bar / -0,1...1,9 MPa	E3		-1/40

* Genauigkeit 0,5% (2) Nicht bei Ausführung G1"

** nicht verfügbar in PVDF

TYPENSCHLÜSSEL

Ausgangssignal

- 1 0...10 V 3-Leiter
- 4 4...20 mA 2-Leiter
- H 4...20 mA 2-Leiter Hochtemperatursausführung -25...120 °C
- EX 4...20 mA 2-Leiter, II 1G Ex ia IIC T4 Ga
- MX 4...20 mA 2-Leiter, I M2 Ex ia I Mb

Messbereich

Messbereiche nach Tabelle

99 Sondermessbereich

Prozessanschluss und Werkstoff

- F G 1 A, ISO 228-1, 1.4404 (Reinkeramik nicht möglich)
- PF G 1 A, ISO 228-1, PVDF (Kein EX möglich)
- V G 1 innen, ISO 228-1, 1.4404
- 5 G 1 1/2 A, ISO 228-1, 1.4404
- 5P G 1 1/2 A, ISO 228-1, PVDF (Kein EX möglich)
- L Clamp 1", DN 25...40, 1.4404 (316L)
- M Milchrohr DN 25 DIN 11851, 1.4404
- 6 Milchrohr DN 32 DIN 11851, 1.4404
- 7 Milchrohr DN 40 DIN 11851, 1.4404
- 8 Milchrohr DN 50 DIN 11851, 1.4404
- K Milchrohr DN 40 aseptisch, 1.4404
- N DRD Flansch DN 65, 1.4404
- 9 Sonderausführung

Prozessdichtung

- 1 FPM (Viton), Standard
- 2 NBR (Perbuan), max. 80 °C
- 3 EPDM
- 5 FFKM (Chemraz / Kalrez)
- 9 Sonderausführung

Anschluss

- 1 Stecker EN 175301-803A IP 65
- 4 Stecker EN 175301-803A IP 65
Elektronik vergossen
- A Stecker M12x1 IP 65
- B Stecker M12x1 IP 65 Elektronik vergossen
- F Quickon-Verbinder IP 65
- G Quickon-Verbinder IP 65, Elektr. vergossen
- 0 5 m Kabel IP 67
- 5 5 m Kabel IP 67, Elektronik vergossen
- 6 2 m Kabel IP 67
- 7 2 m Kabel IP 67, Elektronik vergossen
- 9 Sonderausführung

Optionen (Mehrfachauswahl möglich)

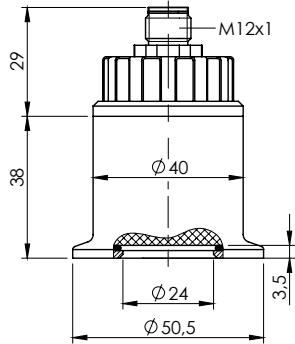
- R Reinkeramikmesszelle 99,9%
- T minimierter Innenraum
- D DNV Zulassung¹
- 67 Schutzart IP 67
- 01 0,1% Genauigkeit²

P131 - [] - [] - [] ...

¹ Bei Auswahl der Option „DNV Zulassung“ wird bei Kabelabgang ein FEP-Kabel verwendet

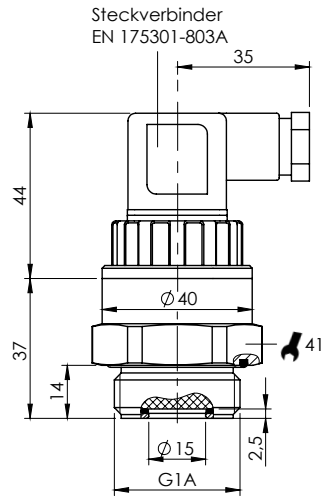
² Nur bei Relativdruck möglich

ABMESSUNGEN

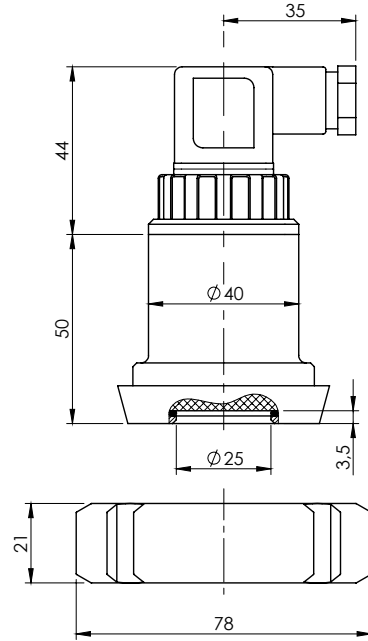


PROZESSANSCHLUSS

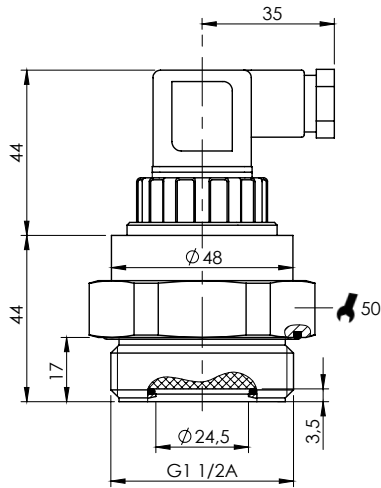
■ TYP L



■ TYP F

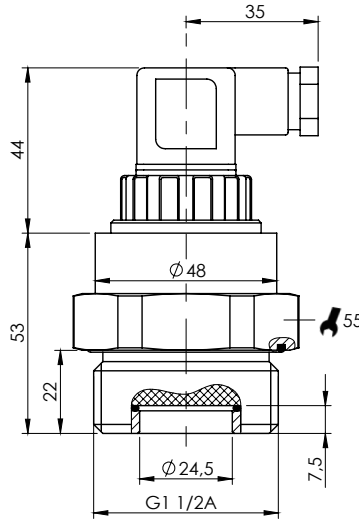


■ TYP 7

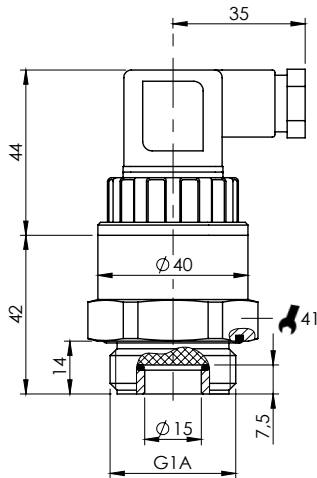


PROZESSANSCHLUSS

■ TYP 5

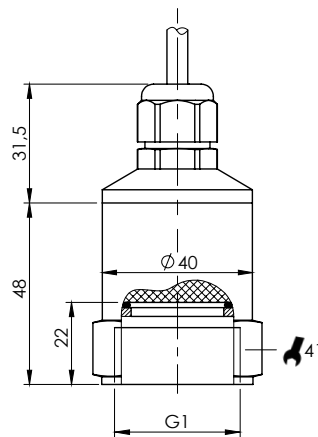


■ TYP 5P



PROZESSANSCHLUSS

■ TYP PF



■ TYP V