

# PD40

**Nöding**

Messtechnik



## Datenblatt Differenzdrucktransmitter PD40

### LEISTUNGSMERKMALE

- Messzelle mit Edelstahlmembranen aus 1.4404
- Kleinster Messbereich: 0...50 mbar
- Größter Messbereich: 0...20 bar
- Unterdruckmessbereiche: bis -20 bar
- Genauigkeit  $\leq 0,2\%$
- Einseitige Überlastfestigkeit bis 40 bar
- Robustes Industriedesign
- Analogausgang: 4...20 mA, 2-Leiter  
0...10 V, 3-Leiter

Die Transmitter PD40/41 sind gekennzeichnet durch ein robustes Design und eine bedeutend hohe Überlast. Edelstahlmembran und Prozessanschluss sind laserverschweißt, daraus resultiert eine hohe Medienbeständigkeit und Langzeitstabilität. Jeder Messbereich wird eigens temperaturkompensiert, so ergibt sich in Kombination mit dem piezoresistiven Messprinzip eine sehr genaue Messung auch bei kleinsten Drücken. Verschiedene elektrische Anschlussmöglichkeiten ermöglichen eine einfache Integration und sind mit IP 67 gegen Staub und Wasser geschützt.

### ANWENDUNGSGEBIETE

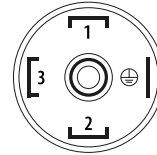
- Gasförmige Medien
- Flüssige Medien
- Hygieneanwendungen
- Abrasive Medien
- Aggressive Medien
- Drucküberlagerte Füllstandsmessungen

## TECHNISCHE DATEN

Messbereiche	
Druckbereich	siehe Tabelle „Messbereiche“ andere auf Anfrage
Ausgang	
Analog	4...20 mA 2-Leiter 0...10 V 3-Leiter
Hilfsspannung	
20 mA Ausgang	9...30 V DC
10 V Ausgang	15...30 V DC
Signalverhalten	
Genauigkeit	$\leq \pm 0,2 \% \text{ FS @ } 25^\circ\text{C}$
Hysterese	$\leq \pm 0,05 \% \text{ FS}$
Langzeitstabilität	$\leq \pm 0,1 \% \text{ FS / Jahr}$
Statischer Druckeinfluss	$\leq \pm 0,1 \% \text{ FS / 10 bar}$
Einstellzeit	200 ms - andere Werte auf Anfrage
Einschaltzeit	< 1 s
Temperatureinfluss	
Nullpunkt	$\leq \pm 0,02 \% \text{ FS / Kelvin}$
Spanne	$\leq \pm 0,02 \% \text{ FS / Kelvin}$
Temperaturbereiche	
Mediumtemperatur	-25...120 °C
Umgebungstemperatur	-25...85 °C
Lagertemperatur	-40...85 °C
Elektrische Schutzmaßnahmen	
Kurzschlussfestigkeit	Permanent
Verpolschutz	Schutz gegen Verpolung, jedoch keine Funktion
Elektromagnet. Verträglichkeit	Störaussendung und Störfestigkeit nach EN 61326
Medienberührende Werkstoffe	
Prozessanschluss	Edelstahl 1.4404
Messzelle	Edelstahl 1.4404 mit Silikonölfüllung
Umgebung	
Schutzart	IP 67
Exemplarisches Gewicht	
PD40-4PB0-G00A-S (Abb. S. 1)	ca. 650 g

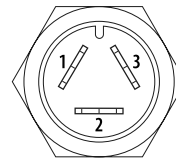
## ELEKTRISCHER ANSCHLUSS

Stecker  
EN 175301-803A



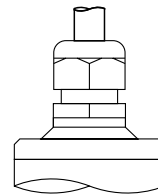
4...20 mA 2-Leiter  
PIN 1: Signal +  
PIN 2: Signal -  
  
0...10 V 3-Leiter  
PIN 1: in +  
PIN 2: in -  
PIN 3: out +

Quickon



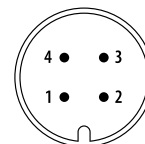
4...20 mA 2-Leiter  
PIN 1: Signal +  
PIN 2: Signal -  
  
0...10 V 3-Leiter  
PIN 1: in +  
PIN 2: in -  
PIN 3: out +

Kabelanschluss



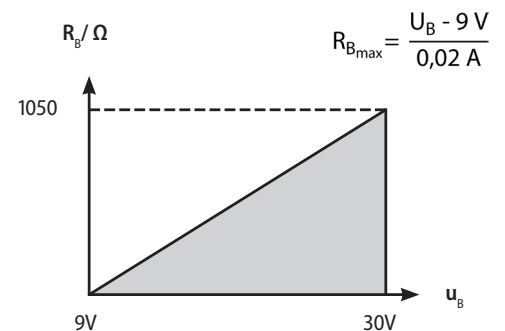
4...20 mA 2-Leiter  
braun: Signal +  
weiß: Signal -

M12 Stecker



4...20 mA 2-Leiter  
PIN 1: Signal +  
PIN 3: Signal -  
  
0...10 V 3-Leiter  
PIN 1: in +  
PIN 3: in -  
PIN 4: out +

## BÜRDE



## MESSBEREICHE

Messbereiche	Code	Messbereiche	Code
		-25...25 mbar / -2,5...2,5 kPa	BE6
0...50 mbar / 0...5 kPa	PB0	-50...50 mbar / -5...5 kPa	BB0
0...60 mbar / 0...6 kPa	PA9	-60...60 mbar / -6...6 kPa	BA9
0...75 mbar / 0...7,5 kPa	PY1	-75...75 mbar / -7,5...7,5 kPa	BY1
0...100 mbar / 0...10 kPa	P00	-100...100 mbar / -10...10 kPa	B00
0...160 mbar / 0...16 kPa	P01	-160...160 mbar / -16...16 kPa	B01
0...200 mbar / 0...20 kPa	PB1	-200...200 mbar / -20...20 kPa	BB1
0...250 mbar / 0...25 kPa	P02	-250...250 mbar / -25...25 kPa	B02
0...300 mbar / 0...30 kPa	PX5	-300...300 mbar / -30...30 kPa	BX5
0...370 mbar / 0...37 kPa	PY2	-370...370 mbar / -37...37 kPa	BY2
0...400 mbar / 0...40 kPa	P03	-400...400 mbar / -40...40 kPa	B03
0...500 mbar / 0...50 kPa	PB7	-500...500 mbar / -50...50 kPa	BB7
0...600 mbar / 0...60 kPa	P04	-600...600 mbar / -60...60 kPa	B04
0...1 bar / 0...100 kPa	P05	-1...1 bar / -100...100 kPa	B05
0...1,6 bar / 0...160 kPa	P06	-1,6...1,6 bar / -160...160 kPa	B06
0...2 bar / 0...200 kPa	PB3	-2...2 bar / -200...200 kPa	BB3
0...2,5 bar / 0...250 kPa	P07	-2,5...2,5 bar / -250...250 kPa	B07
0...3 bar / 0...300 kPa	PX3	-3...3 bar / -300...300 kPa	BX3
0...4 bar / 0...400 kPa	P08	-4...4 bar / -400...400 kPa	B08
0...5 bar / 0...500 kPa	PF1	-5...5 bar / -500...500 kPa	BF1
0...6 bar / 0...600 kPa	P09	-6...6 bar / -600...600 kPa	B09
0...10 bar / 0...1 MPa	P10	-10...10 bar / -1...1 MPa	B10
0...16 bar / 0...1,6 MPa	P11	-16...16 bar / -1,6...1,6 MPa	B11
0...20 bar / 0...2 MPa	PB5	-20...20 bar / -2...2 MPa	BB5
Sondermessbereich	P99	Sondermessbereich	B99

## TYPENSCHLÜSSEL

### Ausgangssignal

- 1 0...10 V 3-Leiter
- 4 4...20 mA 2-Leiter

### Messbereich

- Messbereiche nach Tabelle
- 99 Sondermessbereich

### Prozessanschluss und Werkstoff

- G 2x G 1/2 A, ISO 228-1, 1.4404
- 0 2x G 1/4 innen, ISO 228-1, 1.4404
- 9 Sonderausführung

### Anschlussdichtung

- 0 Ohne
- 1 FPM (Viton) Standard
- 3 EPDM
- 9 Sonderausführung

### Anschluss

- 1 Stecker EN 175301-803A
- A Stecker M12x1
- F Quickon-Verbinder
- 6 2 m Kabel
- 0 5 m Kabel
- H 10 m Kabel
- 9 Sonderausführung

### Einbaulage \*

- S Druckanschlüsse seitlich
- L Low Anschluss oben
- H High Anschluss oben

### Optionen

- 0 keine

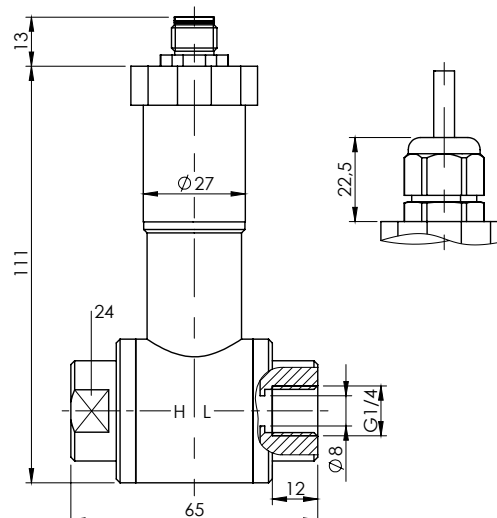
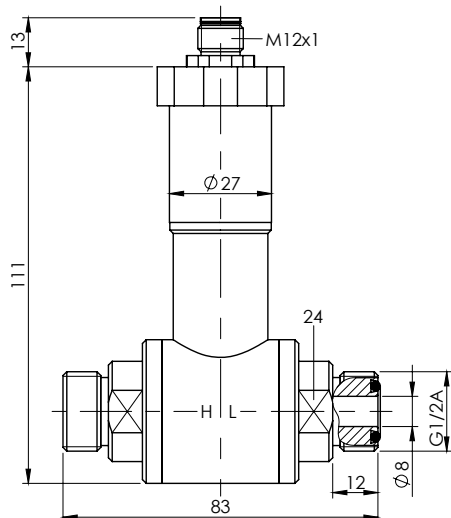
PD40 - [Diagramm des Typenschlüssels]

\*Hinweis!

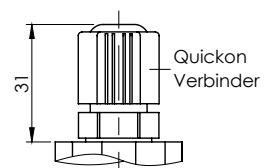
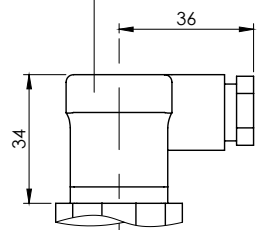
Zur Vermeidung einer lageabhängigen Nullpunktverschiebung bitte bei Bestellung die Einbaulage angeben.

Abbildungen: Standard Einbaulage, Druckanschlüsse seitlich.

## ABMESSUNGEN



Steckverbinder  
EN 175301-803A



PANSCHLUSS

TYP G

TYP 0

08/2022 A - Technische Änderungen vorbehalten