

PM82-3

Nöding

Messtechnik



Datenblatt Digital-Kontaktmanometer PM82-3

LEISTUNGSMERKMALE

- Frontbündige, trockene, kapazitive Keramikmesszelle
- 80 mm Edelstahlgehäuse 330° drehbar
- 3 stellige LED Anzeige
- Aufzeichnung min./max. Druck
- Kleinster Messbereich: 0...25 mbar
- Größter Messbereich: 0...40 bar
- Unterdruckmessbereiche: bis -1 bar
- Genauigkeit $\leq 0,5\%$
- 2 Kontaktausgänge DC PNP, max. 200mA
- Analogausgang: 4...20 mA, 3-Leiter
0...10 V, 3-Leiter
0...20 mA, 3-Leiter

ANWENDUNGSGEBIETE

- Lebensmittelindustrie
- Pharmaindustrie
- Betriebswasseranwendungen
- Gasförmige Medien
- Hygieneanwendungen
- Abrasive Medien
- Aggressive Medien

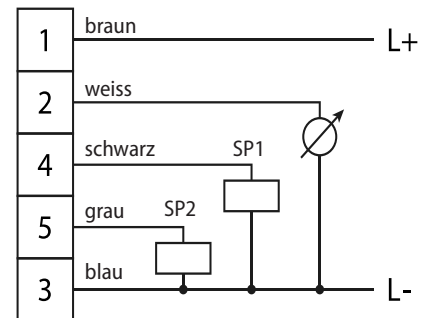
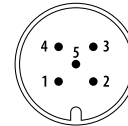
Das Modell PM82-3 erweitert unser Standardmanometer PM82 um ein drehbares Gehäuse und eine frontbündige kapazitive Messzelle. Der Prozessanschluss vermeidet verdeckte Kanten und Bohrungen, so kann eine optimale Reinigung und Wartung erfolgen. Das große, hell beleuchtete Display ermöglicht das Ablesen des Prozessdrucks auch noch aus einigen Metern Entfernung und ermöglicht so eine schnelle Aussage über den Prozessdruck. Der Analogausgang mit 2 einstellbaren Schaltausgängen erweitern den Anwendungsbereich. Das kapazitive Messprinzip ermöglicht eine sehr genaue und langzeitstabile Messung auch bei kleinsten Drücken und hoher Überlastfestigkeit. Unser Baukastenprinzip ermöglicht eine hohe Varianz der Produkte. Sprechen Sie uns gerne an, wenn Sie eine Anpassung benötigen, die aus diesem Datenblatt nicht hervorgeht.

TECHNISCHE DATEN

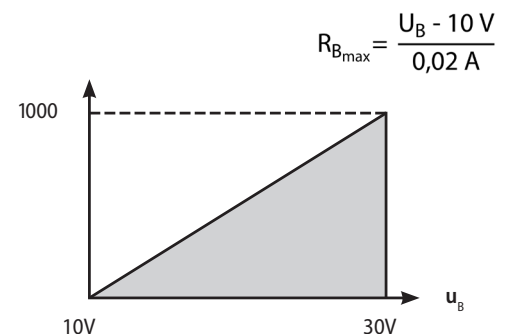
Measuring range	
Druckbereich	siehe Tabelle „Messbereiche“ andere auf Anfrage
Ausgang	
Analog	4...20 mA 3-Leiter 0...10 V 3-Leiter 0...20 mA 3-Leiter
Kontaktausgang	2x DC PNP, max. 200 mA
Hilfsspannung	
20 mA Ausgang	10...30 V DC
10 V Ausgang	16...30 V DC
Signalverhalten	
Genauigkeit	$\leq \pm 0,5 \% \text{ FS @ } 25^\circ\text{C}$
Langzeitstabilität	$\leq \pm 0,5 \% \text{ FS / Jahr}$
Einstellzeit	200 ms - andere Werte auf Anfrage
Einschaltzeit	< 1 s
Temperatureinfluss	
Nullpunkt	$\leq \pm 0,03 \% \text{ FS / Kelvin}$
Spanne	$\leq \pm 0,02 \% \text{ FS / Kelvin}$
Temperaturbereiche	
Mediumtemperatur	-25...100 °C
Umgebungstemperatur	-25...80 °C
Lagertemperatur	-40...85 °C
Elektrische Schutzmaßnahmen	
Kurzschlussfestigkeit	Permanent
Verpolschutz	Schutz gegen Verpolung, jedoch keine Funktion
Elektromagnet. Verträglichkeit	Störaussendung und Störfestigkeit nach EN 61326
Medienberührende Werkstoffe	
Prozessanschluss	Edelstahl, 1.4404
Messzelle	Keramik Al ₂ O ₃
Prozessdichtung	FPM (Viton), NBR, EPDM, FFKM (Chemraz / Kalrez)
Umgebung	
Schutzart	IP 67
Exemplarisches Gewicht	
PM82-3-3210-F10 (Abbildung S. 1)	ca. 640 g

ELEKTRISCHER ANSCHLUSS

M12 Stecker



BÜRDE



MESSBEREICHE

Messbereiche	Relativ	Überlast (bar)
0...25 mbar / 0...2,5 kPa	A7	-0,3/4
0...40 mbar / 0...4 kPa	A8	-0,3/4
0...50 mbar / 0...5 kPa	B0	-0,3/4
0...60 mbar / 0...6 kPa	A9	-0,3/4
0...100 mbar / 0...10 kPa	00	-0,3/4
0...160 mbar / 0...16 kPa	01	-0,5/6
0...200 mbar / 0...20 kPa	B1	-0,5/6
0...250 mbar / 0...25 kPa	02	-0,5/6
0...400 mbar / 0...40 kPa	03	-1/6
0...500 mbar / 0...50 kPa	B7	-1/6
0...600 mbar / 0...60 kPa	04	-1/10
0...1 bar / 0...100 kPa	05	-1/10
0...1,6 bar / 0...160 kPa	06	-1/15
0...2 bar / 0...200 kPa	B3	-1/15
0...2,5 bar / 0...250 kPa	07	-1/15
0...4 bar / 0...400 kPa	08	-1/25
0...5 bar / 0...500 kPa	F1	-1/25
0...6 bar / 0...600 kPa	09	-1/40
0...10 bar / 0...1 MPa	10	-1/40
0...16 bar / 0...1,6 MPa	11	-1/40
0...20 bar / 0...2 MPa	B5	-1/40
0...25 bar / 0...2,5 MPa	12	-1/40
0...40 bar / 0...4 MPa	13	-1/60
-20...20 mbar / -2...2 kPa	C2	-0,3/4
-100...100 mbar / -10...10 kPa	C5	-0,5/6
-200...200 mbar / -20...20 kPa	D3	-1/6
-1...1 bar / -100...100 kPa	D6	-1/15
-1...1,5 bar / -100...150 kPa	D7	-1/15
-1...3 bar / -100...300 kPa	D8	-1/25
-1...5 bar / -100...500 kPa	D9	-1/40
-1...9 bar / -100...900 kPa	E1	-1/40
-1...15 bar / -100...1500 kPa	E2	-1/40
-1...19 bar / -100...1900 kPa	E3	-1/40
-1...20 bar / -100...2000 kPa	E8	-1/40

TYPENSCHLÜSSEL

Analogausgang

- 1 0...10 V 3-Leiter
- 2 0...20 mA 3-Leiter
- 3 4...20 mA 3-Leiter

Kontaktausgang

- 2 2 Kontaktausgänge

Messbereich

Messbereiche nach Tabelle

- 99 Sondermessbereich

Prozessanschluss und Werkstoff

- F G 1 A, ISO 228-1, 1.4404
- Z G 1 1/4 A, ISO 228-1, 1.4404
- 5 G 1 1/2 A, ISO 228-1, 1.4404
- U Flansch DN 25, 1.4404
- A Flansch DN 40, 1.4404
- B Flansch DN 50, 1.4404
- 9 Sonderausführung

Prozessdichtung

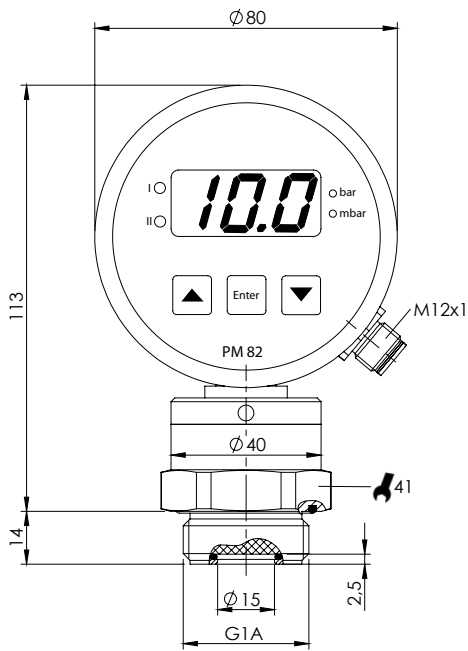
- 1 FPM (Viton), Standard
- 2 NBR (Perbuan)
- 3 EPDM
- 5 FFKM (Chemraz / Kalrez)
- 9 Sonderausführung

Optionen

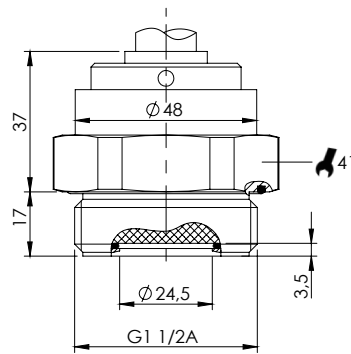
- 0 Anzeigebereich 3 Ziffern (Standard)
- 1 Anzeigebereich 2 Ziffern

PM82-3 - [] - []

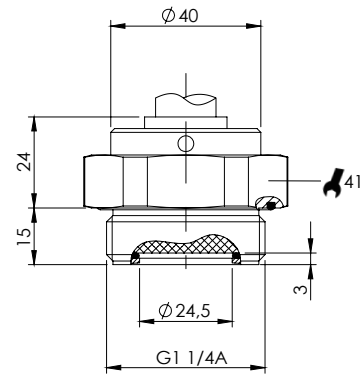
■ ABMESSUNGEN



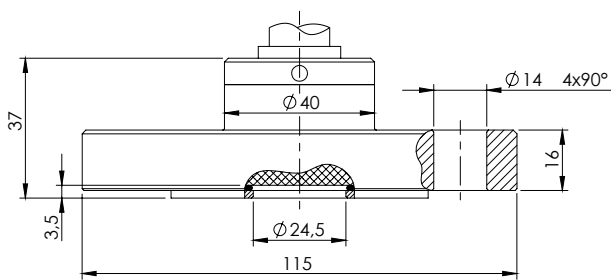
PROZESSANSCHLUSS ■ TYP F



■ TYP 5



■ TYP Z



PROZESSANSCHLUSS ■ TYP U