

# TM63

Nöding

Messtechnik



## Datenblatt Digital-Kontaktthermometer TM63

### LEISTUNGSMERKMALE

- 3 stellige LED Anzeige
- Aufzeichnung min./max. Temperatur
- Messbereiche von -20...200°C
- Kontaktausgang DC PNP, max. 200mA
- Analogausgang: 4...20 mA, 3-Leiter  
0...10 V, 3-Leiter  
0... 20 mA, 3-Leiter

Das Modell TM63 zeichnet sich durch ein großes, helles Display aus. Das Digitalthermometer lässt sich so auch aus einigen Metern Entfernung noch gut ablesen und ermöglicht so eine schnelle Aussage über Ihre Prozesstemperatur. Ein Analogausgang und Schaltausgang erweitern den Anwendungsbereich. Die Prozessanschlüsse sind aus hochwertigem Edelstahl 1.4404 gefertigt und sind somit für fast alle Medien geeignet. Medienberührende Teile sind lebensmittelecht, so findet das Gerät häufig Verwendung in der Getränkeindustrie und Betriebswasseranwendungen.

### ANWENDUNGSGEBIETE

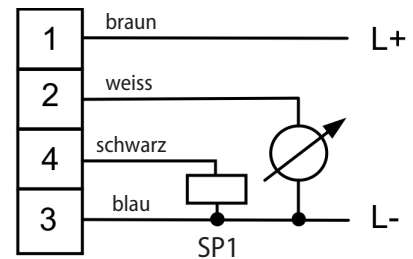
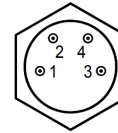
- Betriebswasseranwendungen
- Getränkeindustrie
- Gasförmige Medien
- Hygieneanwendungen
- Abrasive Medien
- Aggressive Medien

## TECHNISCHE DATEN

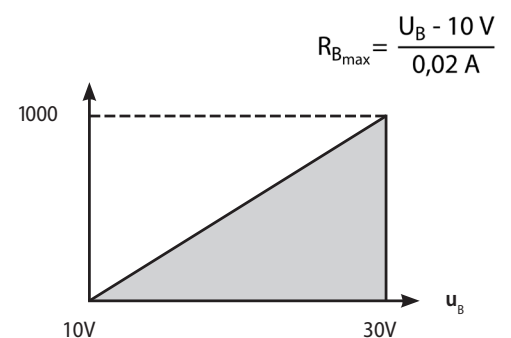
Messbereiche	
Temperaturbereiche	siehe Tabelle „Messbereiche“ andere auf Anfrage
Ausgang	
Analog	4...20 mA, 3-Leiter 0...10 V, 3-Leiter 0...20 mA, 3-Leiter
Kontaktausgang	DC PNP, max. 200 mA
Hilfsspannung	
20 mA Ausgang	10...30 V DC
10 V Ausgang	16...30 V DC
Signalverhalten	
Genauigkeit	$\leq \pm 0,3 \% \text{ FS @ } 25^\circ\text{C} + 0,3^\circ\text{C}$ Pt1000 Kl.B: $+ 0,005^\circ\text{C} \times t$
Langzeitstabilität	$\leq \pm 0,2 \% \text{ FS / Jahr}$
Einstellzeit	200 ms - andere Werte auf Anfrage
Einschaltzeit	< 1 s
Temperatureinfluss	
PT1000B	$\leq \pm 0,02 \% \text{ FS / Kelvin}$
Temperaturbereiche	
Mediumtemperatur	-50...200 °C
Umgebungstemperatur	-25...80 °C
Lagertemperatur	-40...85 °C
Elektrische Schutzmaßnahmen	
Kurzschlussfestigkeit	Permanent
Verpolschutz	Schutz gegen Verpolung, jedoch keine Funktion
Elektromagnet. Verträglichkeit	Störaussendung und Störfestigkeit nach EN 61326
Medienberührende Werkstoffe	
Prozessanschluss	Edelstahl 1.4404
Umgebung	
Schutzart	IP 67
Exemplarisches Gewicht	
TM63-A-114-305-00 (Abbildung S. 1)	ca. 300 g

## ELEKTRISCHER ANSCHLUSS

Stecker M8x1 4-polig



## BÜRDE



## MESSBEREICHE

Messbereiche	Code
0...50 °C	1
0...60 °C	2
0...80 °C	3
0...100 °C	4
0...120 °C	5
0...150 °C	6
0...160 °C	7
0...200 °C	8
-20...50 °C	A
-20...60 °C	B
-20...80 °C	C
-20...100 °C	D
-20...120 °C	E
-20...150 °C	F
-20...160 °C	G
-20...200 °C	H
0,0...50,0 °C	J
0,0...60,0 °C	K
0,0...80,0 °C	L
0,0...100,0 °C	M
-20,0...50,0 °C	N
-20,0...60,0 °C	O
-20,0...80,0 °C	P
-20,0...100,0 °C	Q

Andere Messbereiche auf Anfrage

## TYPENSCHLÜSSEL

### Ausführung

- A Axial Anschluss rückseitig
- W Anschluss unten

### Analogausgang

- 1 0...10 V 3-Leiter
- 2 0...20 mA 3-Leiter
- 3 4...20 mA 3-Leiter (Signalbereich 3,8...20,5 mA)

### Kontaktausgang

- 1 1 Kontakt

### Messbereich

Messbereiche nach Tabelle

- 9 Sondermessbereich

### Prozessanschluss und Werkstoff

- 3 G 1/2 A, ISO 228-1, Einschraubzapfen drehbar, 1.4404
- G G 1/2 A, ISO 228-1, Überwurfmutter, 1.4404

### Fühlerlänge

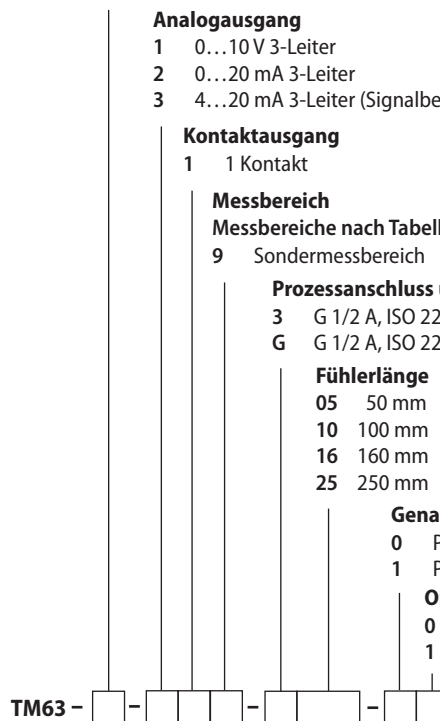
- 05 50 mm
- 10 100 mm andere Längen auf Anfrage
- 16 160 mm
- 25 250 mm

### Genauigkeitsklasse

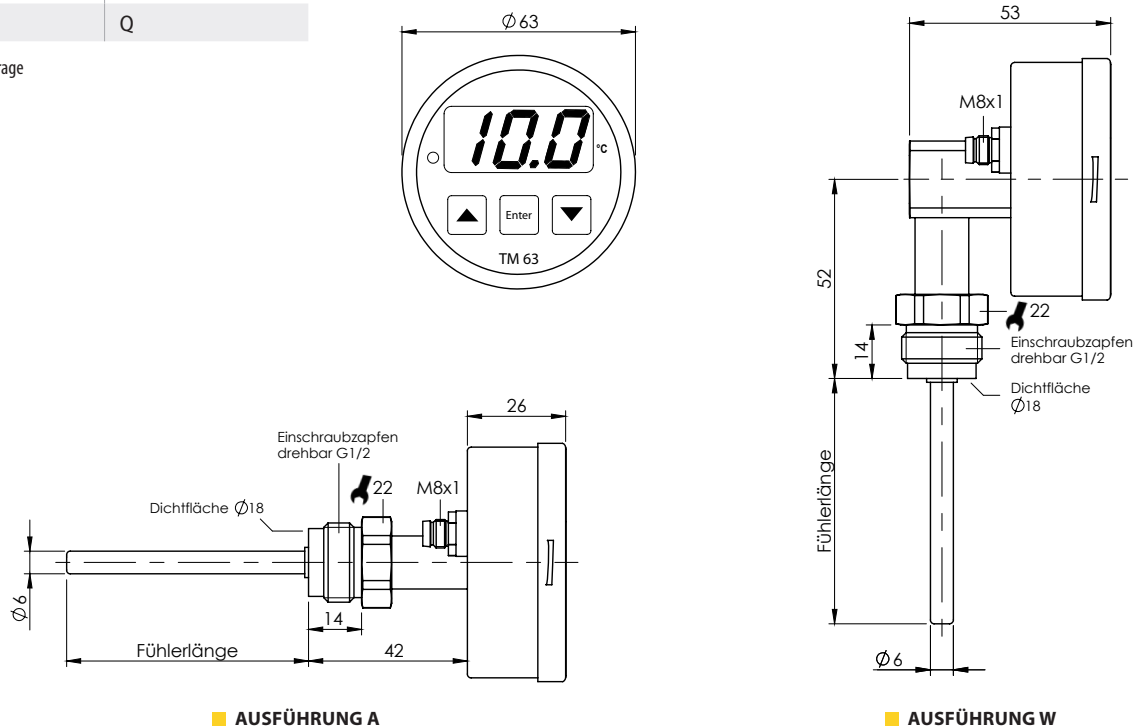
- 0 Pt 1000 Kl. B, Standard
- 1 Pt 1000 Kl. A

### Optionen

- 0 Keine
- 1 Stecker M12x1, 4-polig IP67



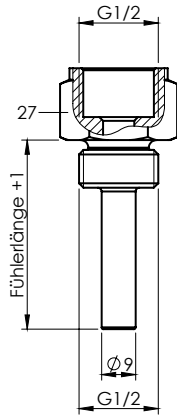
## ABMESSUNGEN



AUSFÜHRUNG A

AUSFÜHRUNG W

## ZUBEHÖR



■ SH-1-XX

### Schutzhülse

SH-1-05 Schutzhülse SH-1-05 Fühlerlänge 50 mm

SH-1-10 Schutzhülse SH-1-05 Fühlerlänge 100 mm